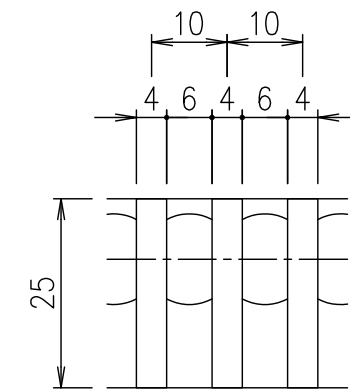


受枠断面詳細図 S=1/2



メインバーピッチ詳細図 S=1/1

項番	名称	材質	個数	kg/個	記事
	受枠	SUS304		2.7	
	ステンレスグレーチング	SUS304		21.2	

記号	内容	日付	編集	担当	製図	照査	承認	1/5	名称	DKC ステンレス製グレーチング ノーマルタイプ 適用荷重:T-20 FB10-2525 (メインバーピッチ10mm)	
					山本	本木	伊藤	1/5			
				平成 年 月 日				尺度			
親番				第一機材株式会社				三角法	図番	S-E3-06823	
図歴											