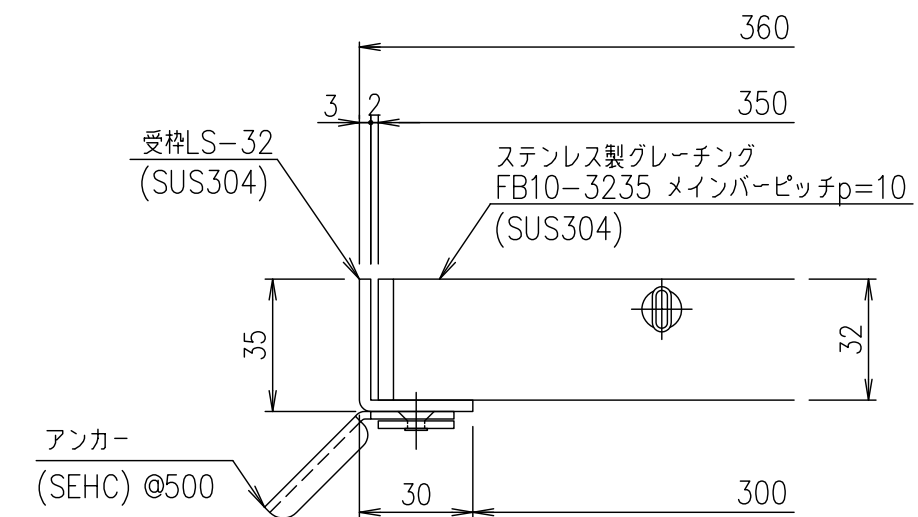


メインバーピッチ詳細図 S=1/1



受枠断面詳細図 S=1/2

記号	内容	日付	編集	担当	製図	照査	承認	1/5	名称	DKC ステンレス製グレーチング				
					山本	本木	伊藤	1/5		ノーマルタイプ 適用荷重:T-20 FB10-3235 (メインバーピッチ10mm)	受枠	SUS304	3.0	
								5	ステンレスグレーチング		SUS304	37.4		
								平成 年 月 日	三角法	項番	材質	個数	kg/個	記事
親番										第一機材株式会社				
図歴									図番	S-E3-06830				