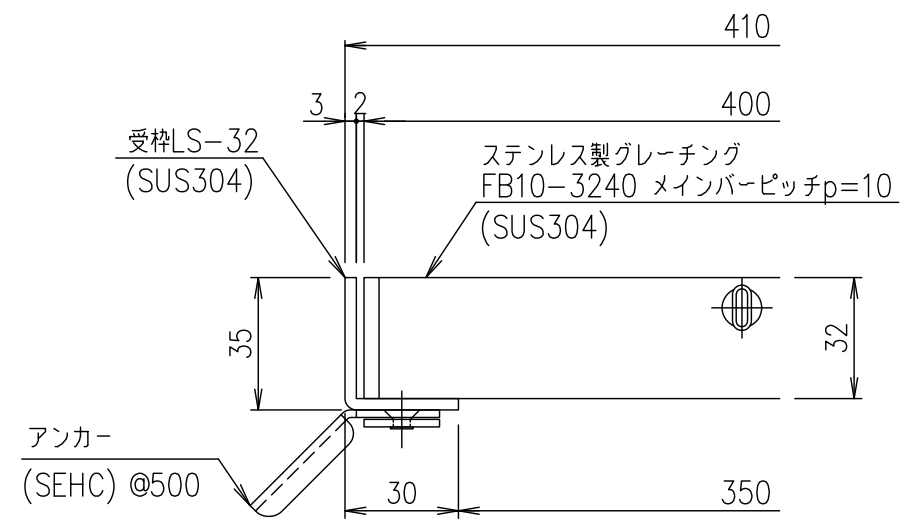


メインバーピッチ詳細図 S=1/1



受枠断面詳細図 S=1/2

記号	内容	日付	編集	担当	製図	照査	承認	1/5	名称	DKC ステンレス製グレーチング			
親番	図歴			山本	本木	伊藤	平成 年 月 日	三角法		尺	材質	個数	kg/個
									名称	SUS304		3.0	適用荷重：横断溝T-14・側溝T-20 FB10-3240 (メインバーピッチ10mm)
										SUS304		42.5	
									尺				
									図番				S-E3-06831