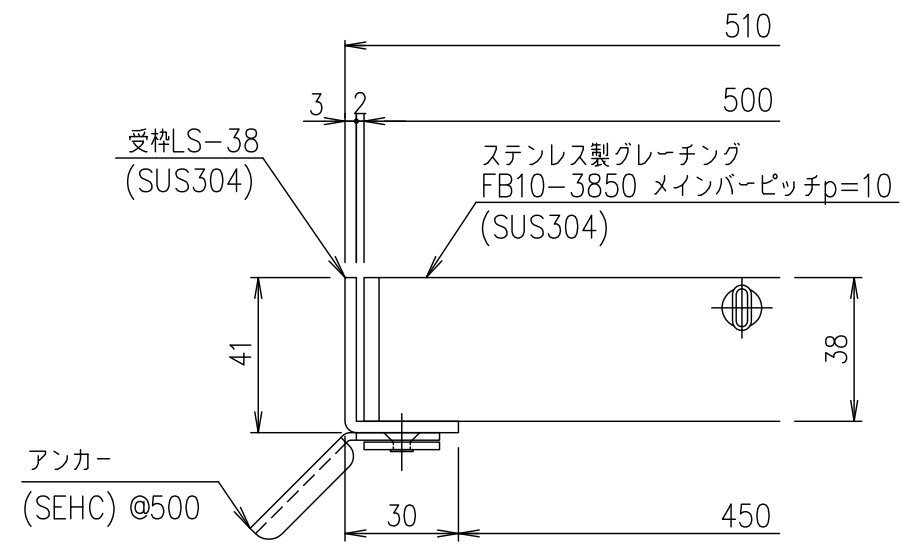


メインバーピッチ詳細図 S=1/1



受枠断面詳細図 S=1/2

記号	内容	日付	編集	担当	製図	照査	承認	1/5	名称	DKC ステンレス製グレーチング				
					山本	本木	伊藤	1/5		ノーマルタイプ 適用荷重: T-14 FB10-3850 (メインバーピッチ10mm)	受枠	SUS304	3.3	
								1/5	ステンレスプレート		SUS304	62.6		
親番				平成 年 月 日				1/5	三角法	項番	材質	個数	kg/個	記事
図歴				第一機材株式会社				1/5		図番	S-E3-06836			