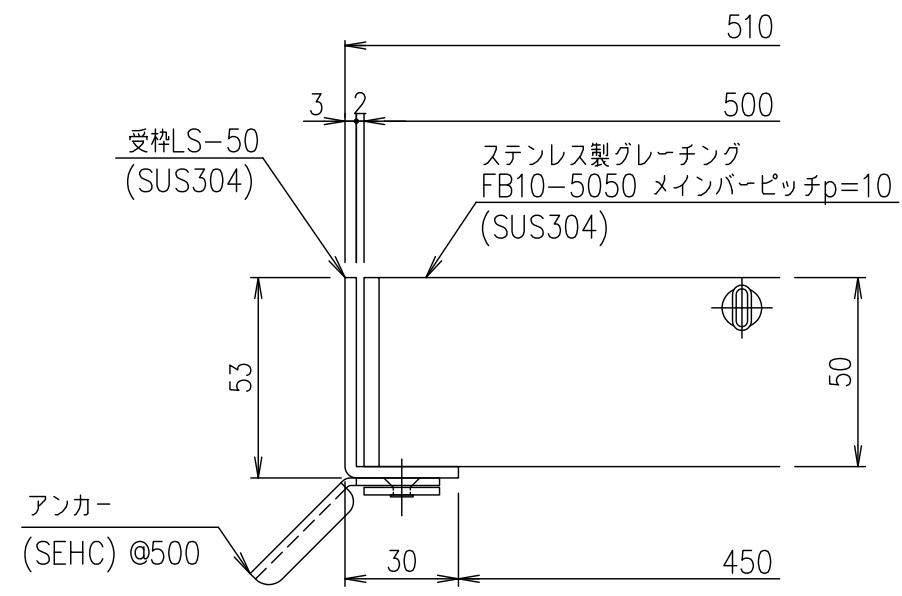


メインバーピッチ詳細図 S=1/1



受枠断面詳細図 S=1/2

記号	内容	日付	編集	担当	製図	照査	承認	1/5	名称	DKC ステンレス製グレーチング		
					山本	本木	伊藤	1/5		ノーマルタイプ 適用荷重:T-20 FB10-5050 (メインバーピッチ10mm)	項番	名称
								1/5	材質		個数	kg/個
								1/5	第一機材株式会社	S-E3-06837		
親番								1/5		図番		
図歴								1/5				