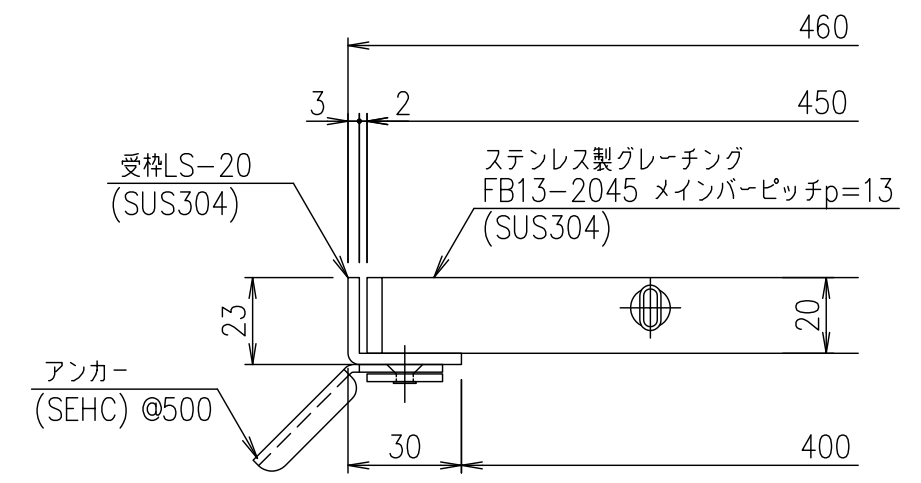


メインバーピッチ詳細図 S=1/1



受枠断面詳細図 S=1/2

項番	名称	材質	個数	kg/個	記事
	受 枠	SUS304	1	2.5	
	ステンレスグレーチング	SUS304	1	23.7	
DKC ステンレス製グレーチング ノーマルタイプ 適用荷重：横断溝歩道用・側溝T-2 FB13-2045(メインバーピッチ13mm)					
第一機材株式会社				図番	S-E3-06852

記号	内容	日付	編集
親番			
図歴			

担当	製図	照査	承認
	山本	本木	伊藤
平成 年 月 日			
1/5 尺 三角法			