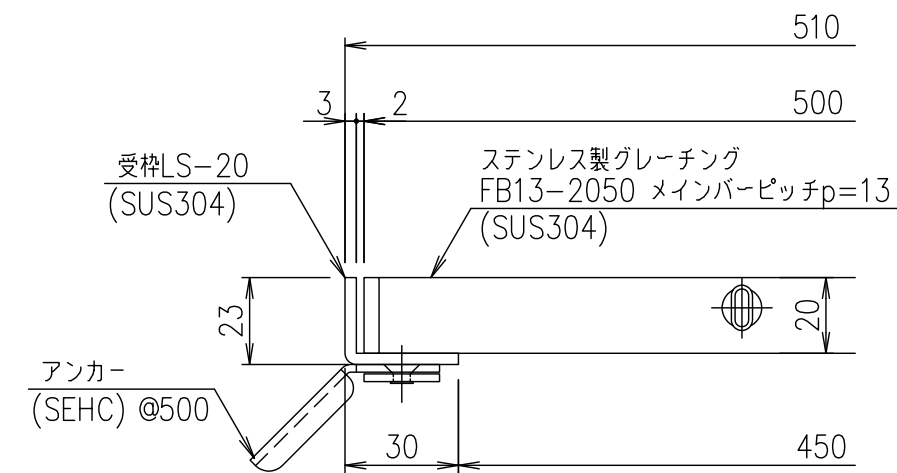


メインバーピッチ詳細図 S=1/1



受枠断面詳細図 S=1/2

項番	名称	材質	個数	kg/個	記事
	受 枠	SUS304	1	2.5	
	ステンレスグレー	SUS304	1	26.2	

記号	内容	日付	編集	担当	製図	照査	承認	1/5 尺 度	名 称	DKC ステンレス製グレーチング ノーマルタイプ 適用荷重：横断溝歩道用・側溝T-2 FB13-2050(メインバーピッチ13mm)
					山本	本木	伊藤			
親番				第一機材株式会社				三角法	図 番	S-E3-06853
図歴										