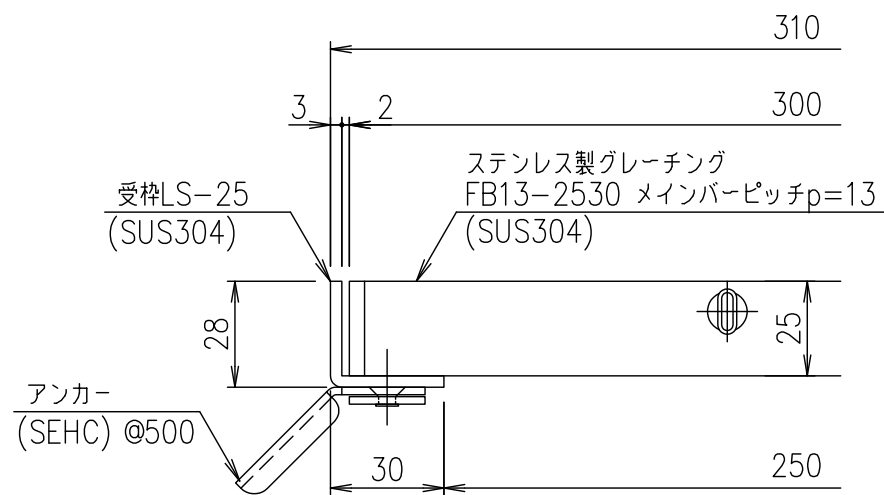


メインバーピッチ詳細図 S=1/1



受枠断面詳細図 S=1/2

項番	名称	材質	個数	kg/個	記事
	受 枠	SUS304	1	2.7	
	ステンレスグレーチング	SUS304	1	19.8	

記号	内容	日付	編集	担当	製図	照査	承認	1/5 名称	DKC ステンレス製グレーチング ノーマルタイプ 適用荷重：横断溝T-14・側溝T-20 FB13-2530(メインバーピッチ13mm)
					山本	本木	伊藤		
				平成 年 月 日				三角法	図 番 S-E3-06855
親番				第一機材株式会社					
図歴									