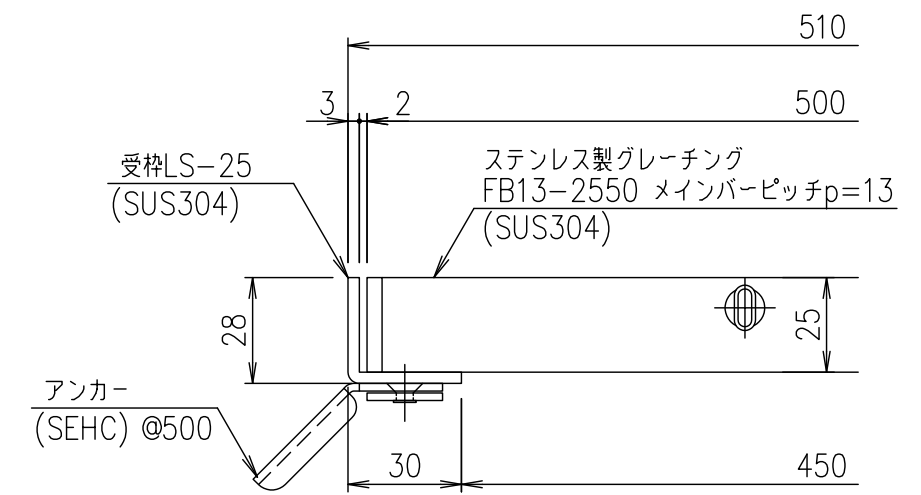


メインバーピッチ詳細図 S=1/1



受枠断面詳細図 S=1/2

項番	名称	材質	個数	kg/個	記事
	受 枠	SUS304	1	2.7	
	ステンレスグレーチング	SUS304	1	32.5	
DKC ステンレス製グレーチング					
ノーマルタイプ 適用荷重:T-2					
FB13-2550(メインバーピッチ13mm)					
S-E3-06859					

記号	内容	日付	編集
親番			
図歴			

担当	製図	照査	承認
	山本	本木	伊藤
平成 年 月 日			
第一機材株式会社			

1/5
名称
尺度
三角法
図番