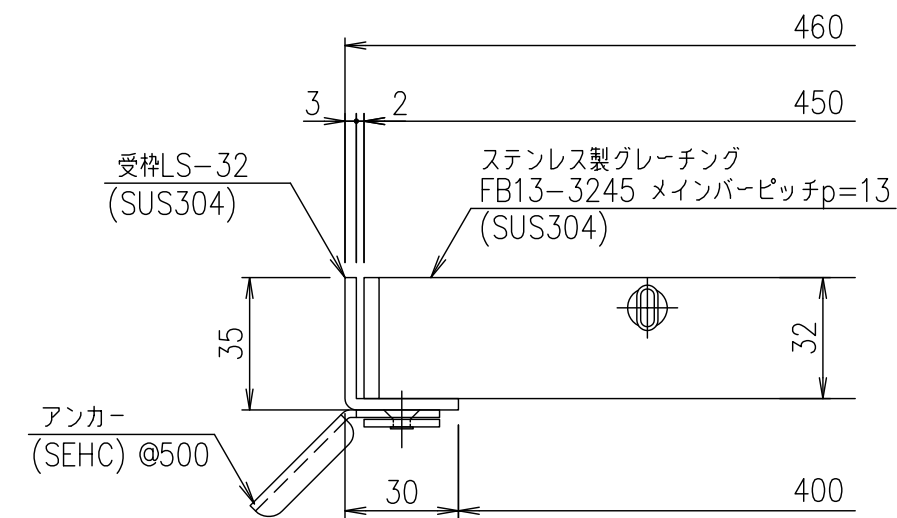


メインバーピッチ詳細図 S=1/1



受枠断面詳細図 S=1/2

項番	名称	材質	個数	kg/個	記事																																				
	受 枠	SUS304	1	3.0																																					
	ステンレスグレー	SUS304	1	37.4																																					
<table border="1" style="width:100%; border-collapse: collapse;"> <tr> <td style="width:10%;">記号</td> <td style="width:30%;">内容</td> <td style="width:10%;">日付</td> <td style="width:10%;">編集</td> <td style="width:10%;">担当</td> <td style="width:10%;">製図</td> <td style="width:10%;">照査</td> <td style="width:10%;">承認</td> <td rowspan="2" style="text-align: center; vertical-align: middle;">1/5 尺 度</td> <td rowspan="2" style="text-align: center; vertical-align: middle;">名 称</td> <td colspan="2" style="text-align: center;">DKC ステンレス製グレーチング</td> </tr> <tr> <td>親番</td> <td></td> <td></td> <td></td> <td>山本</td> <td>本木</td> <td>伊藤</td> <td>平成 年 月 日</td> <td rowspan="2" style="text-align: center; vertical-align: middle;">三角法</td> <td rowspan="2" style="text-align: center; vertical-align: middle;">図 番</td> <td colspan="2" style="text-align: center;">ノーマルタイプ 適用荷重:T-6 FB13-3245(メインバーピッチ13mm)</td> </tr> <tr> <td>図歴</td> <td></td> <td></td> <td></td> <td colspan="4" style="text-align: center;">第一機材株式会社</td> <td></td> <td></td> <td colspan="2" style="text-align: center;">S-E3-06863</td> </tr> </table>						記号	内容	日付	編集	担当	製図	照査	承認	1/5 尺 度	名 称	DKC ステンレス製グレーチング		親番				山本	本木	伊藤	平成 年 月 日	三角法	図 番	ノーマルタイプ 適用荷重:T-6 FB13-3245(メインバーピッチ13mm)		図歴				第一機材株式会社						S-E3-06863	
記号	内容	日付	編集	担当	製図	照査	承認	1/5 尺 度	名 称	DKC ステンレス製グレーチング																															
親番				山本	本木	伊藤	平成 年 月 日			三角法	図 番	ノーマルタイプ 適用荷重:T-6 FB13-3245(メインバーピッチ13mm)																													
図歴				第一機材株式会社								S-E3-06863																													