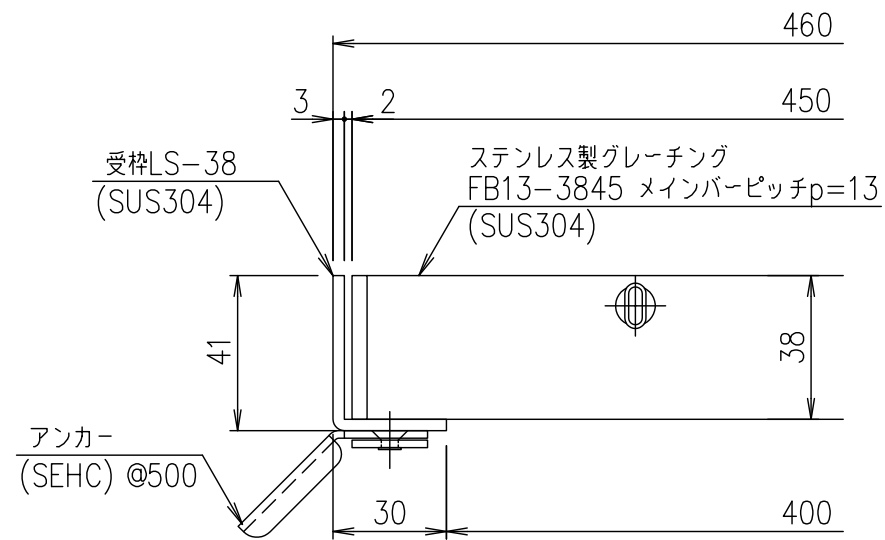


メインバーピッチ詳細図 S=1/1



受枠断面詳細図 S=1/2

項番	名称	材質	個数	kg/個	記事																																
	受 枠	SUS304	1	3.3																																	
	ステンレスグレーチング	SUS304	1	44.3																																	
<table border="1" style="width:100%; border-collapse: collapse;"> <tr> <td style="width:10%;">記号</td> <td style="width:30%;">内容</td> <td style="width:10%;">日付</td> <td style="width:10%;">編集</td> <td style="width:10%;">担当</td> <td style="width:10%;">製図</td> <td style="width:10%;">照査</td> <td style="width:10%;">承認</td> </tr> <tr> <td></td> <td></td> <td></td> <td></td> <td>山本</td> <td>本木</td> <td>伊藤</td> <td></td> </tr> <tr> <td>親番</td> <td></td> <td></td> <td></td> <td colspan="4">平成 年 月 日</td> </tr> <tr> <td>図歴</td> <td></td> <td></td> <td></td> <td colspan="4">第一機材株式会社</td> </tr> </table>						記号	内容	日付	編集	担当	製図	照査	承認					山本	本木	伊藤		親番				平成 年 月 日				図歴				第一機材株式会社			
記号	内容	日付	編集	担当	製図	照査	承認																														
				山本	本木	伊藤																															
親番				平成 年 月 日																																	
図歴				第一機材株式会社																																	
DKC ステンレス製グレーチング																																					
ノーマルタイプ 適用荷重:T-14 FB13-3845(メインバーピッチ13mm)																																					
				1/5	名称	DKC ステンレス製グレーチング ノーマルタイプ 適用荷重:T-14 FB13-3845(メインバーピッチ13mm)																															
				三角法	図番																																
						S-E3-06867																															