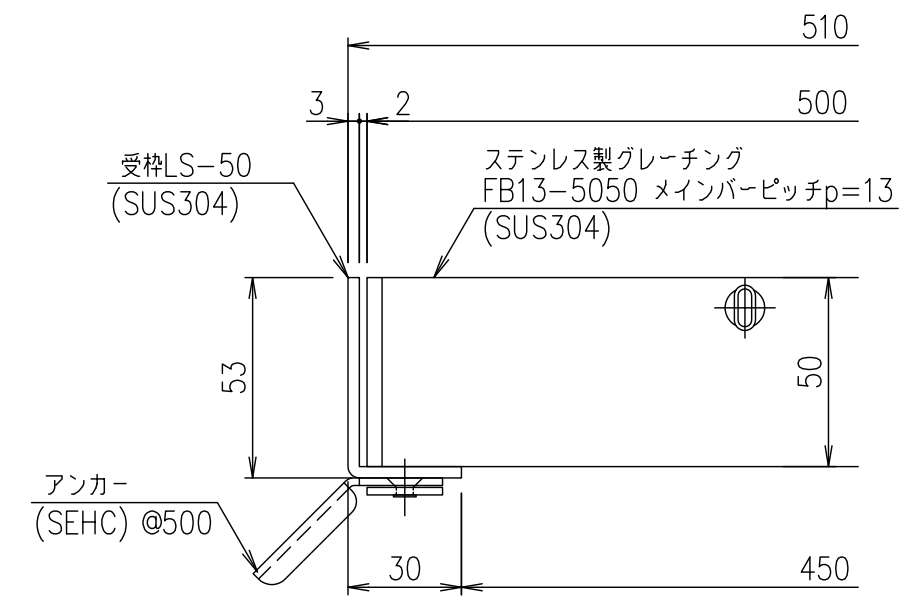


メインバーピッチ詳細図 S=1/1



受枠断面詳細図 S=1/2

| 記号 | 内容 | 日付 | 編集 | 担当       | 製図 | 照査 | 承認 | 1/5 | 名称          | DKC ステンレス製グレーチング                             |        |        |      |      |    |  |
|----|----|----|----|----------|----|----|----|-----|-------------|--|--------|--------|------|------|----|--|
|    |    |    |    |          | 山本 | 本木 | 伊藤 | 1   |             | ノーマルタイプ 適用荷重:T-20<br>FB13-5050(メインバーピッチ13mm) | 受 枠    | SUS304 | 1    | 3.9  |    |  |
|    |    |    |    |          |    |    |    | 5   | ステンレスグレーチング |  | SUS304 | 1      | 64.1 |      |    |  |
| 親番 |    |    |    | 平成 年 月 日 |    |    |    | 三角法 | 図番          | 項番   | 名称     | 材質     | 個数   | kg/個 | 記事 |  |
| 図歴 |    |    |    | 第一機材株式会社 |    |    |    |     |             |  |        |        |      |      |    |  |
|    |    |    |    |          |    |    |    |     |             |  |        |        |      |      |    |  |

S-E3-06870