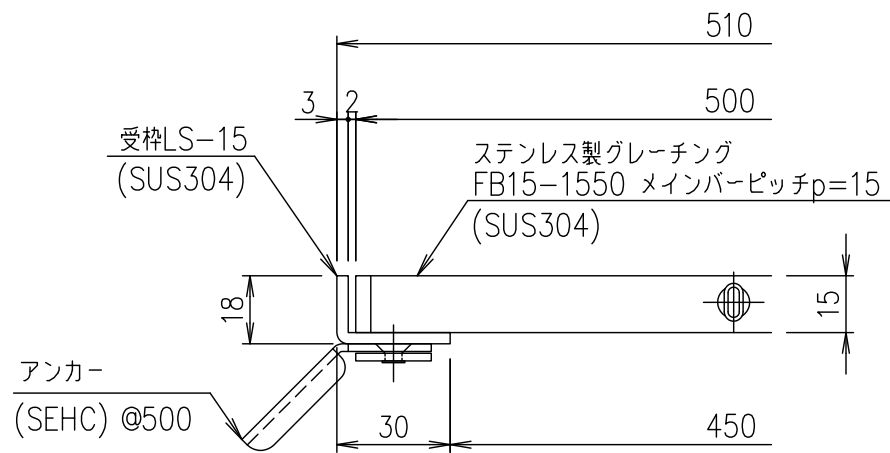


メインバーピッチ詳細図 S=1/1



受枠断面詳細図 S=1/2

項番	名称	材質	個数	kg/個	記事
	受枠	SUS304		2.3	
	ステンレスグレーティング	SUS304		17.3	

記号	内容	日付	編集	担当	製図	照査	承認	1/5 名称	DKC ステンレス製グレーティング ノーマルタイプ 適用荷重：歩道用 FB15-1550 (メインバーピッチ15mm)
					井上	本木	伊藤		
				平成 年 月 日				三角法	図番
親番				第一機材株式会社					S-E3-06878
図歴									