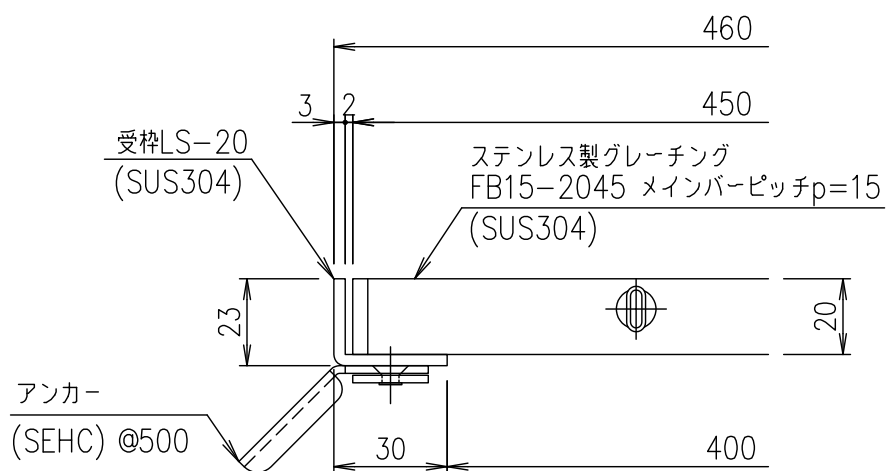


メインバーピッチ詳細図 S=1/1



受枠断面詳細図 S=1/2

記号	内容	日付	編集	担当	製図	照査	承認	1/5	名称	DKC ステンレス製グレーチング		
親番	図歴							尺度		材質	個数	kg/個
					井上	本木	伊藤		1/5	SUS304	2.5	
										SUS304	20.9	
					平成 年 月 日				三角法	ノーマルタイプ 適用荷重：横断溝歩道用・側溝T-2 FB15-2045 (メインバーピッチ15mm)		
				第一機材株式会社				図番		S-E3-06885		