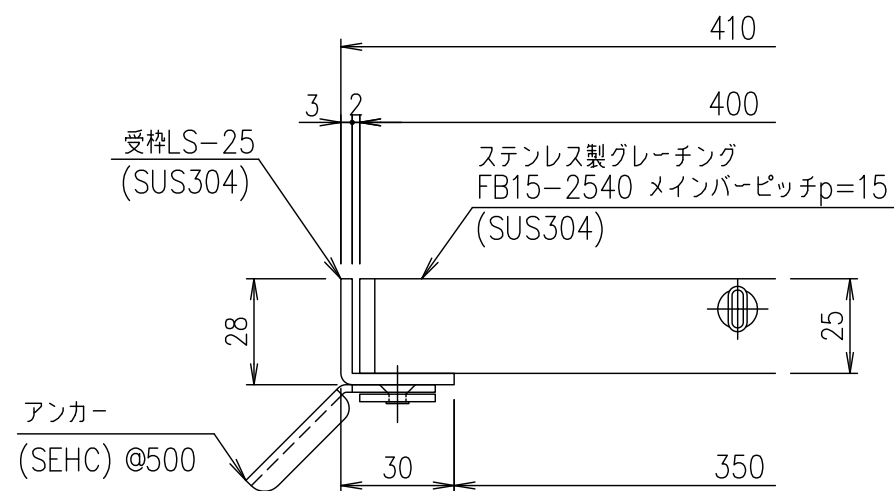


メインバーピッチ詳細図 S=1/1



受枠断面詳細図 S=1/2

記号	内容	日付	編集	担当	製図	照査	承認	1/5	名称	DKC ステンレス製グレーチング					
					井上	本木	伊藤	1/5		ノーマルタイプ 適用荷重:T-2 FB15-2540 (メインバーピッチ15mm)	受枠	SUS304	2.7		
								1/5	ステンレスグレーチング		SUS304	23.1			
								1/5	図番	項番	名称	材質	個数	kg/個	記事
								1/5							
								1/5	第一機材株式会社	S-E3-06890					
親番								1/5							
図歴								1/5							