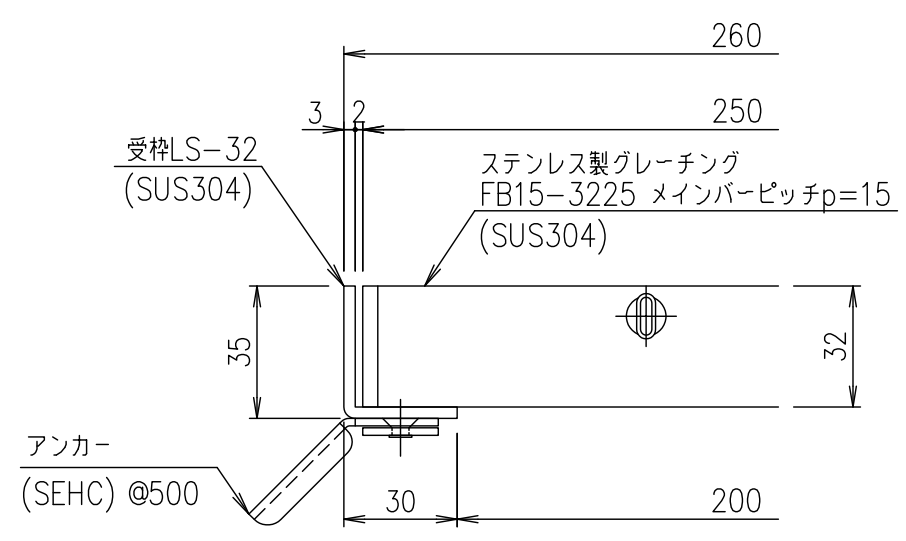


メインバーピッチ詳細図 S=1/1



受枠断面詳細図 S=1/2

| 受枠 | SUS304 | 3.0 | |
|--------------|--------|------|---------|
| ステンレスグレーティング | SUS304 | 18.9 | |
| 項番 | 名称 | 材質 | 個数 kg/個 |

| | | | | | | | | | | | | |
|----|----|----|----|----------|----|----|----|-----------|----|--|--|--|
| 記号 | 内容 | 日付 | 編集 | 担当 | 製図 | 照査 | 承認 | 1/5 尺度 | 名称 | DKC ステンレス製グレーチング | | |
| | | | | 井上 | 本木 | 伊藤 | | | | ノーマルタイプ 適用荷重: T-20 FB15-3225 (メインバーピッチ15mm) | | |
| 親番 | | | | 平成 年 月 日 | | | | 三角法 | 図番 | S-E3-06893 | | |
| 図歴 | | | | 第一機材株式会社 | | | | | | | | |