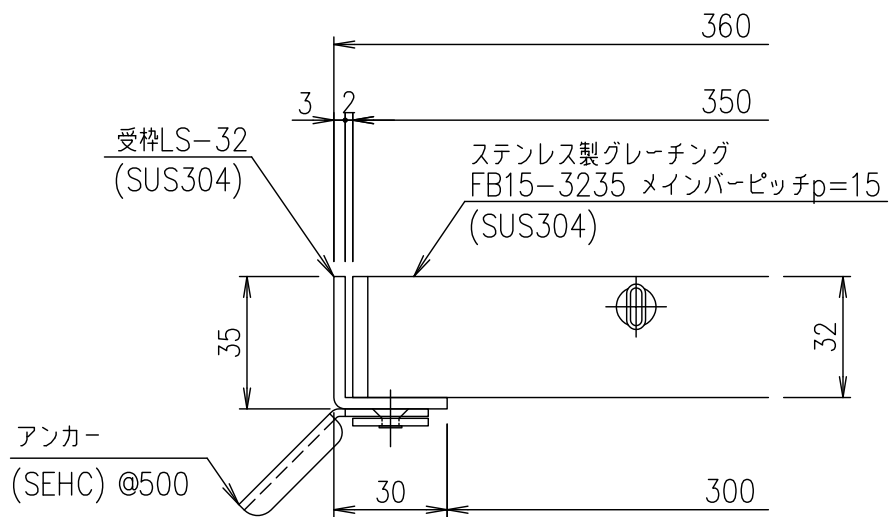


メインバーピッチ詳細図 S=1/1



受枠断面詳細図 S=1/2

受枠	SUS304	3.0	
ステンレスグレーチング	SUS304	25.9	
項番	名称	材質	個数 kg/個

記号	内容	日付	編集
親番			
図歴			

担当	製図	照査	承認	1/5	名称	DKC ステンレス製グレーチング ノーマルタイプ 適用荷重：横断溝T-14・側溝T-20 FB15-3235 (メインバーピッチ15mm)
井上	本木	伊藤				
平成 年 月 日				尺度	図番	S-E3-06895
第一機材株式会社				三角法		