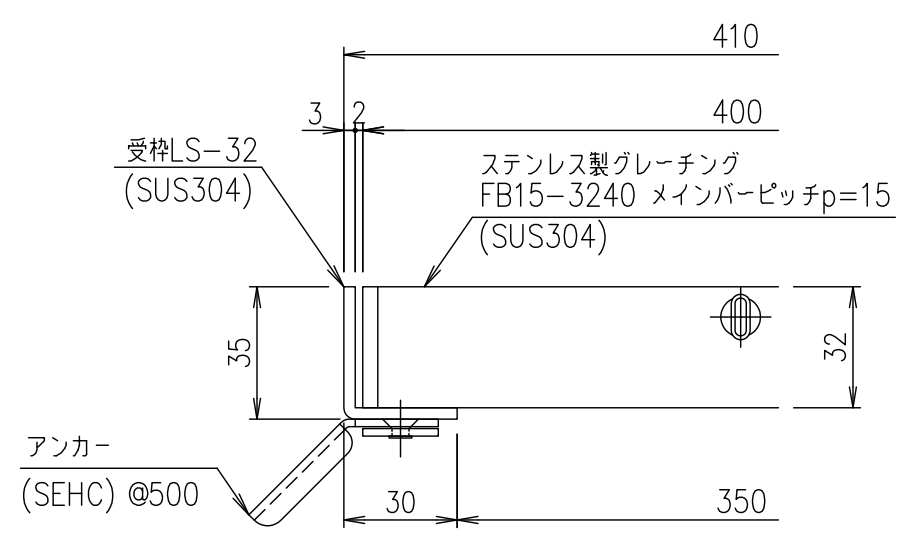


メインバーピッチ詳細図 S=1/1



受枠断面詳細図 S=1/2

記号	内容	日付	編集	担当	製図	照査	承認	1/5	名称	DKC ステンレス製グレーチング			
					井上	本木	伊藤			ノーマルタイプ 適用荷重：横断溝T-6・側溝T-14 FB15-3240(メインバーピッチ15mm)	受枠	SUS304	3.0
											ステンレスグレーチング	SUS304	29.3
親番	図歴				平成 年 月 日			第一機材株式会社	三角法	図番	S-E3-06896		