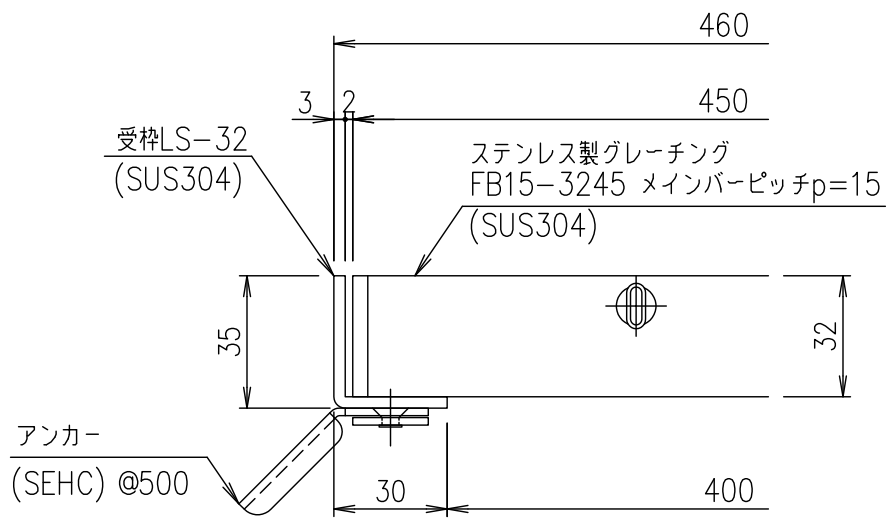


メインバーピッチ詳細図 S=1/1



受枠断面詳細図 S=1/2

項番	名称	材質	個数	kg/個	記事
	受枠	SUS304	3.0		
	ステンレスグレーティング	SUS304	33.0		

記号	内容	日付	編集	担当	製図	照査	承認	1/5 尺度	名称	DKC ステンレス製グレーティング ノーマルタイプ 適用荷重：横断溝T-2・側溝T-6 FB15-3245 (メインバーピッチ15mm)	
親番					井上	本木	伊藤			平成 年 月 日	三角法 図番
図歴				第一機材株式会社							