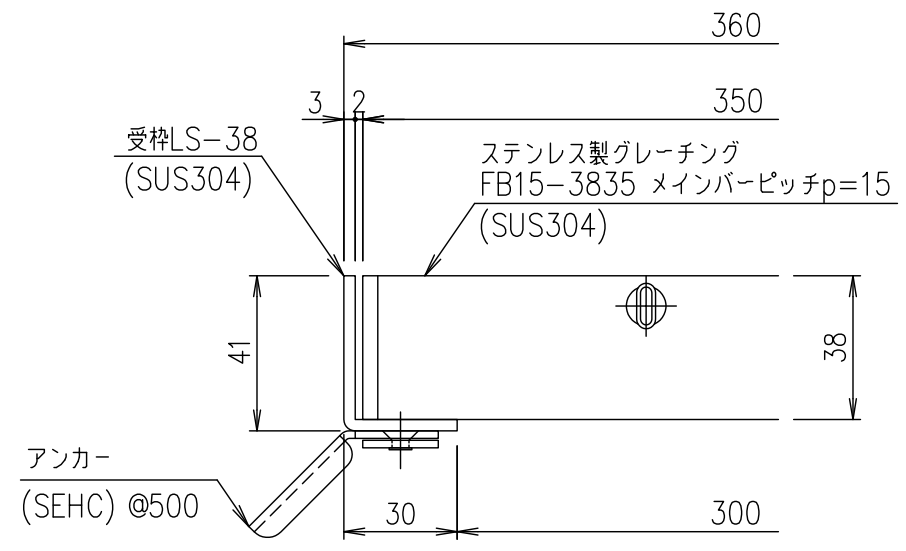


メインバーピッチ詳細図 S=1/1



受枠断面詳細図 S=1/2

記号	内容	日付	編集	担当	製図	照査	承認	1/5	名称	DKC ステンレス製グレーチング		
					井上	本木	伊藤	1/5		ノーマルタイプ 適用荷重：T-20 FB15-3835 (メインバーピッチ15mm)	材質	個数
								平成 年 月 日	記事			
親番				第一機材株式会社				三角法	図番	S-E3-06899		
図歴												