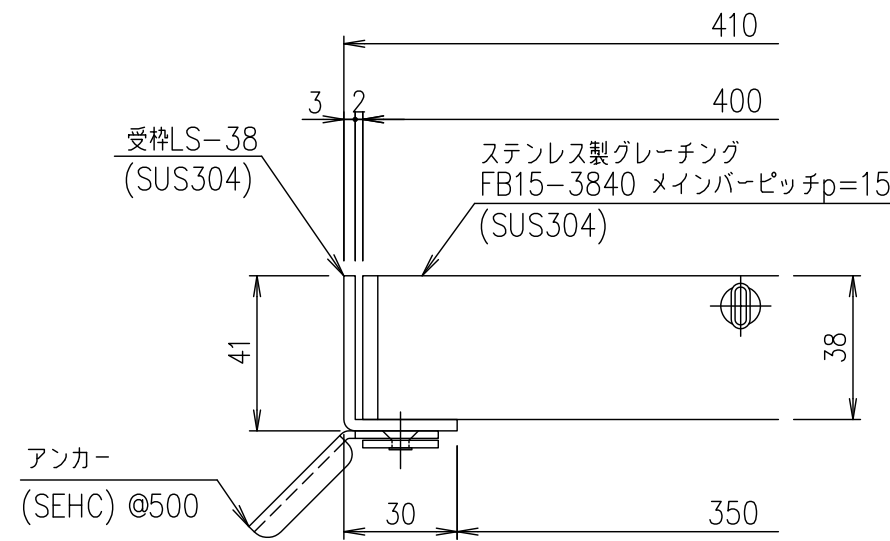


メインバーピッチ詳細図 S=1/1



受枠断面詳細図 S=1/2

記号	内容	日付	編集	担当	製図	照査	承認	1/5	名称	DKC ステンレス製グレーチング		
親番	図歴			井上	本木	伊藤	平成 年 月 日	尺度		材質	個数	kg/個
									ノーマルタイプ 適用荷重：横断溝T-14・側溝T-20 FB15-3840 (メインバーピッチ15mm)	SUS304	3.3	
										SUS304	34.7	
									第一機材株式会社	三角法	図番	S-E3-06900