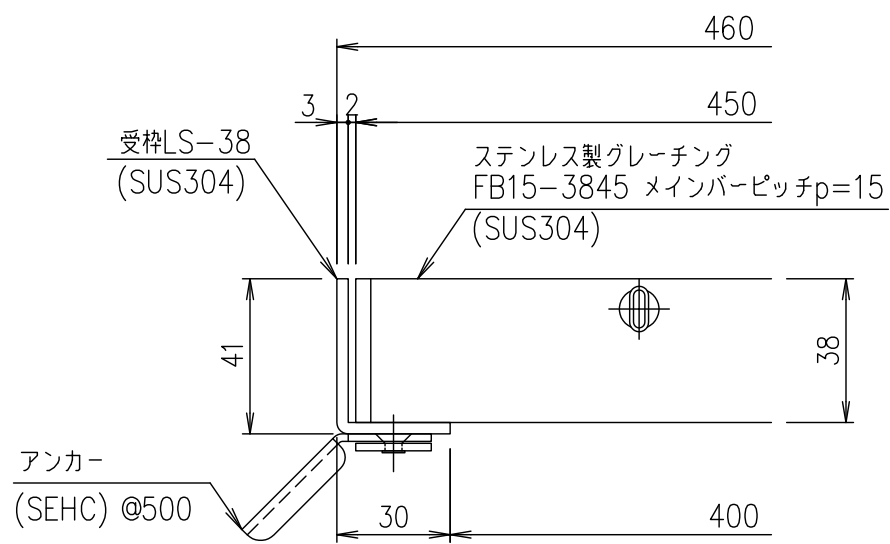


メインバーピッチ詳細図 S=1/1



受枠断面詳細図 S=1/2

項番	名称	材質	個数	kg/個	記事																								
	受枠	SUS304	3.3																										
	ステンレスグレーティング	SUS304	39.0																										
<table border="1" style="width:100%; border-collapse: collapse;"> <tr> <td style="width:10%;">1/5</td> <td style="width:10%;">名称</td> <td colspan="4">DKC ステンレス製グレーティング</td> </tr> <tr> <td style="width:10%;">5</td> <td style="width:10%;">尺度</td> <td colspan="4">ノーマルタイプ 適用荷重：T-14</td> </tr> <tr> <td style="width:10%;">1/5</td> <td style="width:10%;">図番</td> <td colspan="4">FB15-3845 (メインバーピッチ15mm)</td> </tr> <tr> <td style="width:10%;">1/5</td> <td style="width:10%;">三角法</td> <td colspan="4">S-E3-06901</td> </tr> </table>						1/5	名称	DKC ステンレス製グレーティング				5	尺度	ノーマルタイプ 適用荷重：T-14				1/5	図番	FB15-3845 (メインバーピッチ15mm)				1/5	三角法	S-E3-06901			
1/5	名称	DKC ステンレス製グレーティング																											
5	尺度	ノーマルタイプ 適用荷重：T-14																											
1/5	図番	FB15-3845 (メインバーピッチ15mm)																											
1/5	三角法	S-E3-06901																											
<table border="1" style="width:100%; border-collapse: collapse;"> <tr> <td style="width:10%;">担当</td> <td style="width:10%;">製図</td> <td style="width:10%;">照査</td> <td style="width:10%;">承認</td> <td colspan="2"></td> </tr> <tr> <td></td> <td>井上</td> <td>本木</td> <td>伊藤</td> <td colspan="2"></td> </tr> <tr> <td colspan="6" style="text-align: center;">平成 年 月 日</td> </tr> <tr> <td colspan="6" style="text-align: center;">第一機材株式会社</td> </tr> </table>						担当	製図	照査	承認				井上	本木	伊藤			平成 年 月 日						第一機材株式会社					
担当	製図	照査	承認																										
	井上	本木	伊藤																										
平成 年 月 日																													
第一機材株式会社																													

記号	内容	日付	編集
親番			
図歴			