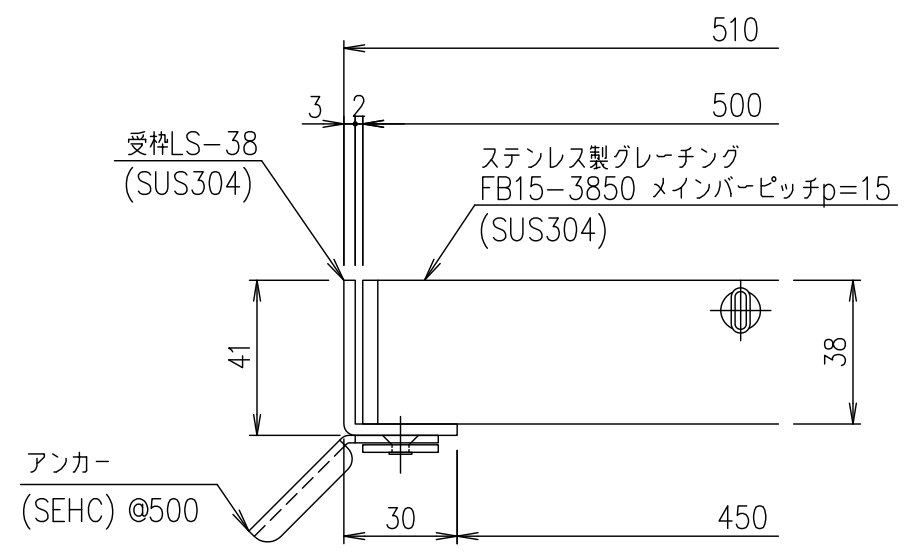


メインバーピッチ詳細図 S=1/1



受枠断面詳細図 S=1/2

記号	内容	日付	編集	担当	製図	照査	承認	1/5	名称	DKC ステンレス製グレーチング					
					山本	本木	伊藤			ノーマルタイプ 適用荷重:T-6 FB15-3850 (メインバーピッチ15mm)	受枠	SUS304	3.3		
									ステンレスグレーチング		SUS304	43.0			
親番									第一機材株式会社	項番	名称	材質	個数	kg/個	記事
図歴										平成 年 月 日					
									三角法	図番	S-E3-06902				