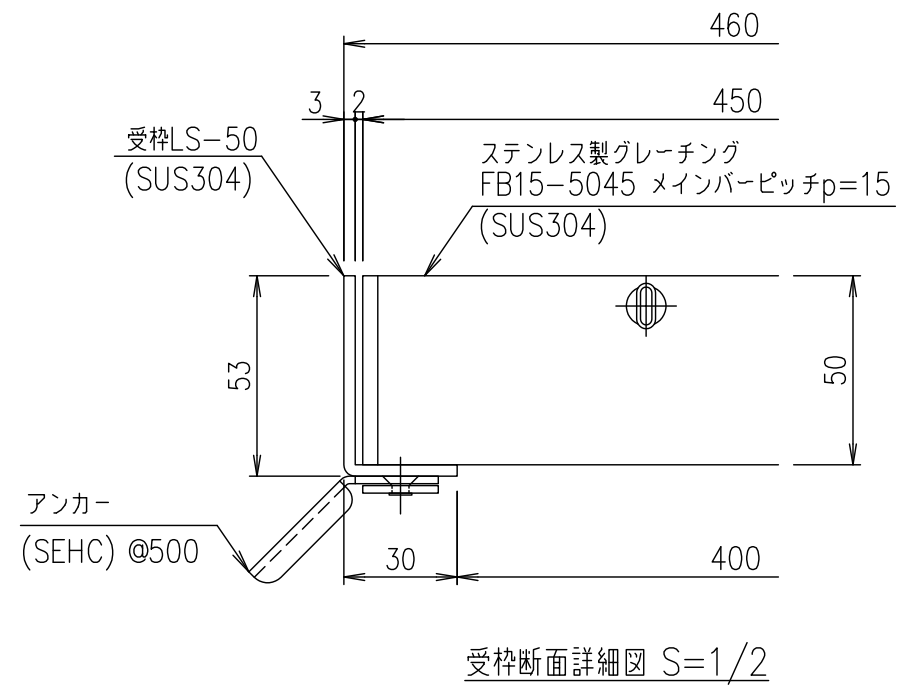


メインバーピッチ詳細図 S=1/1



記号	内容	日付	編集
親番			
図歴			

項番	名称	材質	個数	kg/個	記事
	受枠	SUS304		3.9	
	ステンレスグレーチング	SUS304		51.0	
DKC ステンレス製グレーチング					
ノーマルタイプ 適用荷重: T-20					
FB15-5045 (メインバーピッチ15mm)					
第一機材株式会社				三角法	図番
					S-E3-06904