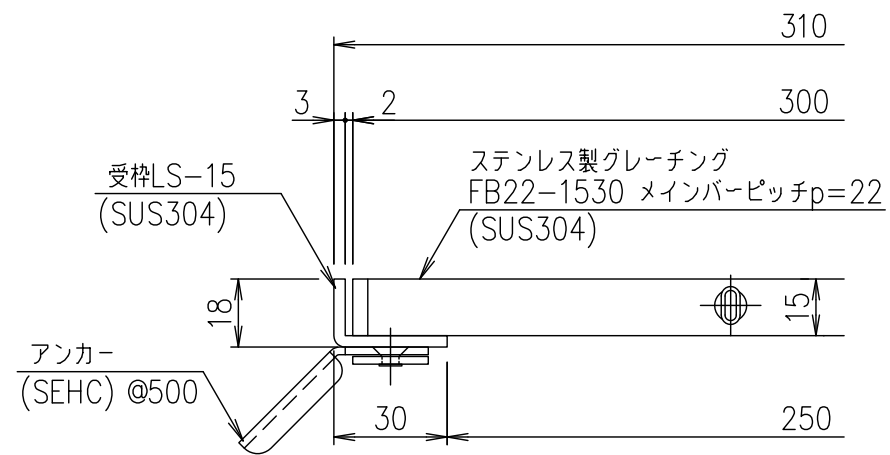


メインバーピッチ詳細図 S=1/1



受枠断面詳細図 S=1/2

項番	名称	材質	個数	kg/個	記事
	受 枠	SUS304	1	2.3	
	ステンレスグレーチング	SUS304	1	7.7	

記号	内容	日付	編集	担当	製図	照査	承認	1/5 尺度	名称	
					山本	本木	伊藤			
					平成 年 月 日					
親番				第一機材株式会社				三角法	図番	S-E3-06909
図歴										