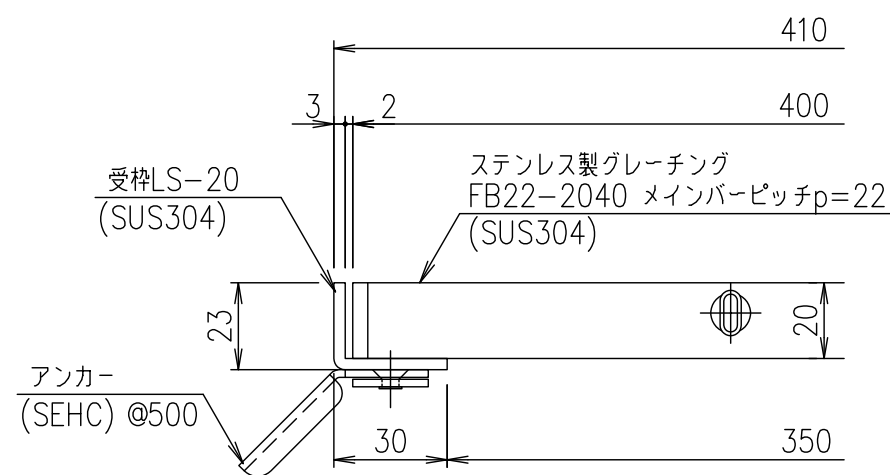


メインバーピッチ詳細図 S=1/1



受枠断面詳細図 S=1/2

項番	名称	材質	個数	kg/個	記事
	受 枠	SUS304	1	2.5	
	ステンレスグレーチング	SUS304	1	13.4	
1/5 名称 DKC ステンレス製グレーチング 尺 度 ノーマルタイプ 適用荷重：歩道用 三角法 FB22-2040(メインバーピッチ22mm) 図 番 S-E3-06919					

記号	内容	日付	編集
親番			
図歴			

担当	製図	照査	承認
	山本	本木	伊藤
平成 年 月 日			
第一機材株式会社			