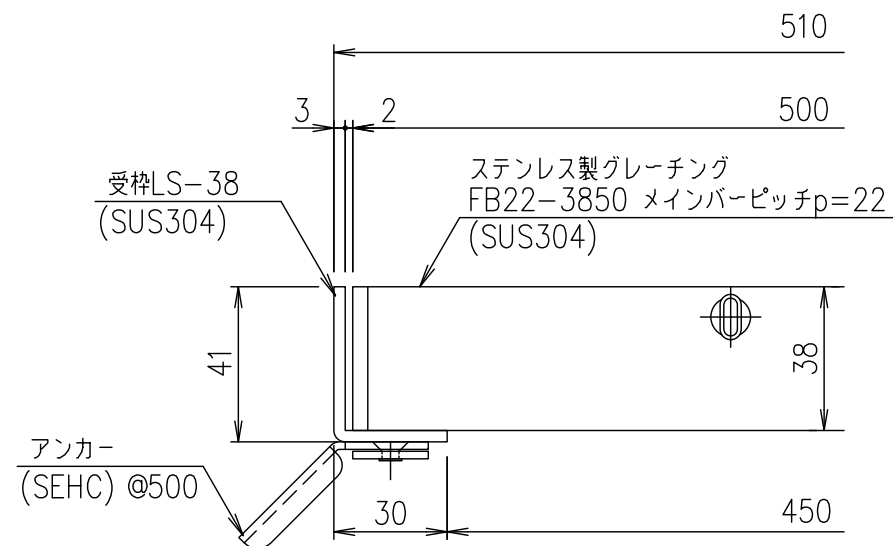


メインバーピッチ詳細図 S=1/1



受枠断面詳細図 S=1/2

項番	名称	材質	個数	kg/個	記事
	受 枠	SUS304	1	3.3	
	ステンレスグレーティング	SUS304	1	30.6	

記号	内容	日付	編集	担当	製図	照査	承認	1/5	名称	DKC ステンレス製グレーチング ノーマルタイプ 適用荷重:T-2 FB22-3850(メインバーピッチ22mm)
					山本	本木	伊藤	1/5		
				平成 年 月 日				三角法	図番	S-E3-06939
親番				第一機材株式会社						
図歴										