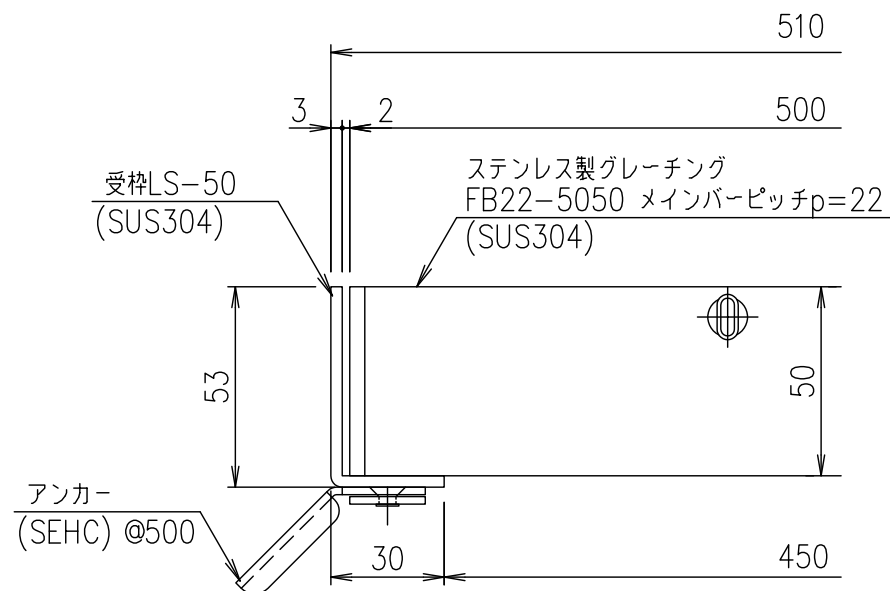


メインバーピッチ詳細図 S=1/1



受枠断面詳細図 S=1/2

項番	名称	材質	個数	kg/個	記事
	受 枠	SUS304	1	3.9	
	ステンレスグレーチング	SUS304	1	39.9	

記号	内容	日付	編集	担当	製図	照査	承認	1/5 尺度	名称	DKC ステンレス製グレーチング ノーマルタイプ 適用荷重:T-14 FB22-5050(メインバーピッチ22mm)	
					山本	本木	伊藤				
				平成 年 月 日							
親番				第一機材株式会社				三角法	図番	S-E3-06943	
図歴											