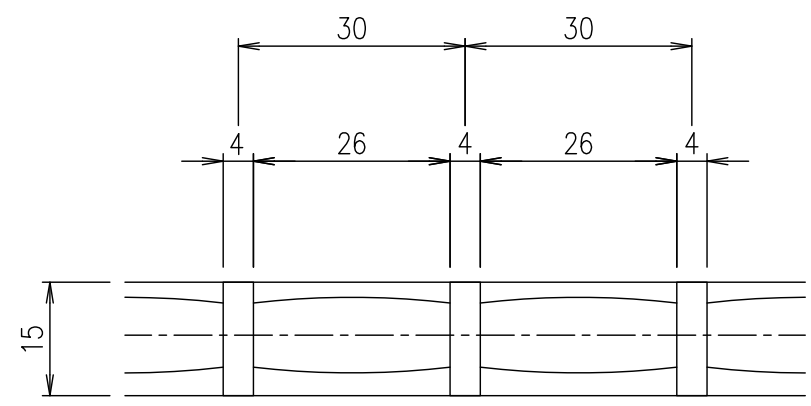


受枠断面詳細図 S=1/2



メインバーピッチ詳細図 S=1/1

記号	内容	日付	編集	承認				1/5	名称	DKC ステンレス製グレーチング ノーマルタイプ 適用荷重：横断溝T-14・側溝T-20 FB30-1515 (メインバーピッチ30mm)
				担当	製図	照査	承認			
				井上	本木	伊藤		1/5	名称	DKC ステンレス製グレーチング ノーマルタイプ 適用荷重：横断溝T-14・側溝T-20 FB30-1515 (メインバーピッチ30mm)
				平成 年 月 日						
親番				第一機材株式会社						
図歴										

項番	名称	材質	個数	kg/個	記事
	受枠	SUS304		2.3	
	ステンレスグレーチング	SUS304		3.4	