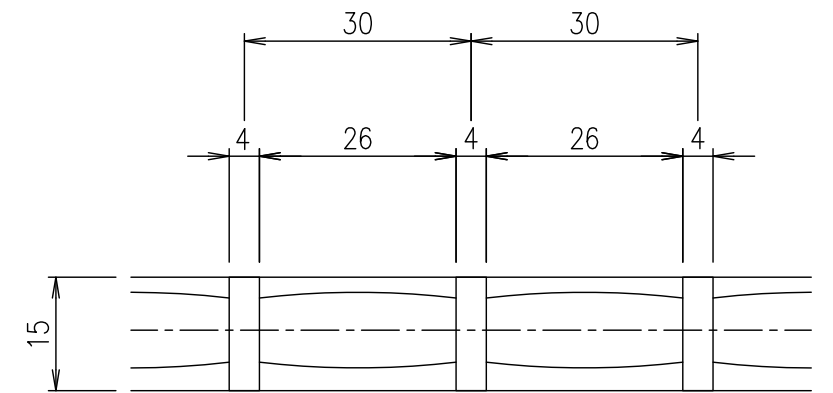


受枠断面詳細図 S=1/2



メインバーピッチ詳細図 S=1/1

| 記号 | 内容 | 日付 | 編集 | 担当 | 製図 | 照査 | 承認 | 1/5      | 名称          | DKC ステンレス製グレーチング                             |            |        |      |    |
|----|----|----|----|----|----|----|----|----------|-------------|--|------------|--------|------|----|
|    |    |    |    |    | 井上 | 本木 | 伊藤 | 1/5      |             | ノーマルタイプ 適用荷重：歩道用<br>FB30-1530 (メインバーピッチ30mm) | 受枠         | SUS304 | 2.3  |    |
|    |    |    |    |    |    |    |    | 1/5      | ステンレスグレーチング |  | SUS304     | 6.0    |      |    |
|    |    |    |    |    |    |    |    | 平成 年 月 日 | 尺度          | 項番   | 材質         | 個数     | kg/個 | 記事 |
| 親番 |    |    |    |    |    |    |    |          | 三角法         | 図番   | S-E3-06947 |        |      |    |
| 図歴 |    |    |    |    |    |    |    |          |             |  | 第一機材株式会社   |        |      |    |