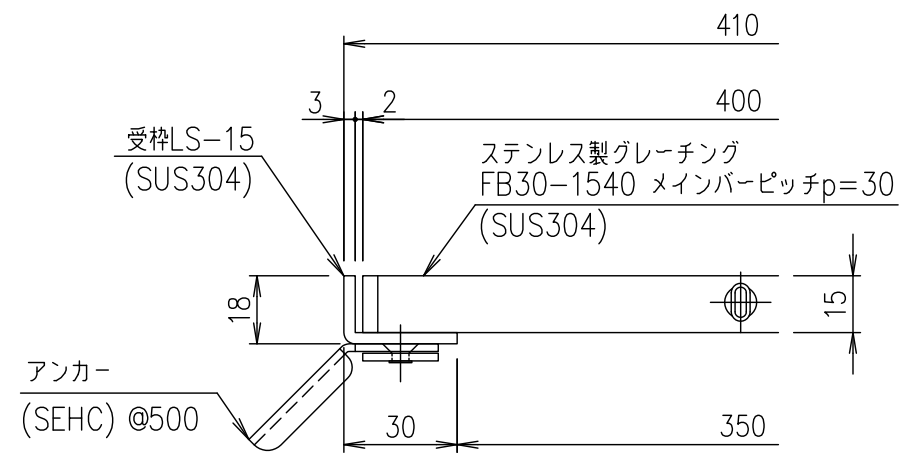


メインバーピッチ詳細図 S=1/1



受枠断面詳細図 S=1/2

項番	名称	材質	個数	kg/個	記事																						
	受枠	SUS304	2.3																								
	ステンレスグレーティング	SUS304	7.8																								
<table border="1" style="width:100%; border-collapse: collapse;"> <tr> <td>1/5</td> <td rowspan="2">名称</td> <td colspan="4">DKC ステンレス製グレーティング</td> </tr> <tr> <td>尺度</td> <td colspan="4">ノーマルタイプ 適用荷重：歩道用 FB30-1540 (メインバーピッチ30mm)</td> </tr> <tr> <td>三角法</td> <td rowspan="2">図番</td> <td colspan="4">S-E3-06949</td> </tr> <tr> <td></td> <td colspan="4"></td> </tr> </table>						1/5	名称	DKC ステンレス製グレーティング				尺度	ノーマルタイプ 適用荷重：歩道用 FB30-1540 (メインバーピッチ30mm)				三角法	図番	S-E3-06949								
1/5	名称	DKC ステンレス製グレーティング																									
尺度		ノーマルタイプ 適用荷重：歩道用 FB30-1540 (メインバーピッチ30mm)																									
三角法	図番	S-E3-06949																									

記号	内容	日付	編集
親番			
図歴			

担当	製図	照査	承認
	井上	本木	伊藤
平成 年 月 日			
第一機材株式会社			