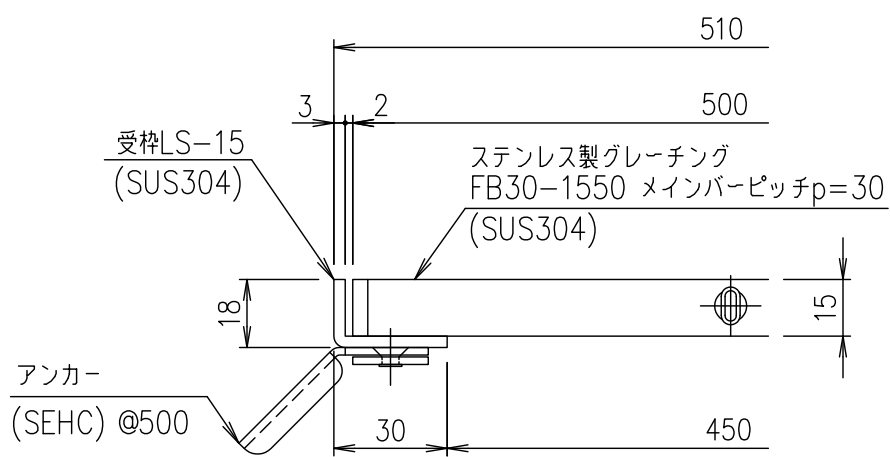


メインバーピッチ詳細図 S=1/1



受枠断面詳細図 S=1/2

項番	名称	材質	個数	kg/個	記事																							
	受枠	SUS304	2.3																									
	ステンレスグレーチング	SUS304	9.6																									
<table border="1" style="width:100%; border-collapse: collapse;"> <tr> <td>1</td> <td rowspan="2">名称</td> <td colspan="4">DKC ステンレス製グレーチング</td> </tr> <tr> <td>5</td> <td colspan="4">ノーマルタイプ 適用荷重：歩道用 FB30-1550 (メインバーピッチ30mm)</td> </tr> <tr> <td colspan="2">尺度</td> <td>平成</td> <td>年</td> <td>月</td> <td>日</td> </tr> <tr> <td colspan="2">三角法</td> <td colspan="2">第一機材株式会社</td> <td>図番</td> <td>S-E3-06951</td> </tr> </table>						1	名称	DKC ステンレス製グレーチング				5	ノーマルタイプ 適用荷重：歩道用 FB30-1550 (メインバーピッチ30mm)				尺度		平成	年	月	日	三角法		第一機材株式会社		図番	S-E3-06951
1	名称	DKC ステンレス製グレーチング																										
5		ノーマルタイプ 適用荷重：歩道用 FB30-1550 (メインバーピッチ30mm)																										
尺度		平成	年	月	日																							
三角法		第一機材株式会社		図番	S-E3-06951																							

記号	内容	日付	編集
親番			
図歴			