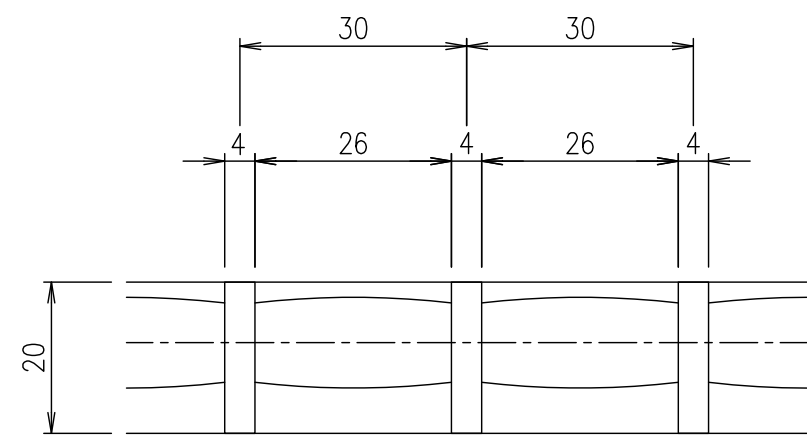


受枠断面詳細図 S=1/2



メインバーピッチ詳細図 S=1/1

記号	内容	日付	編集	項目				名称	図番
				担当	製図	照査	承認		
	受枠				SUS304		2.5	DKC ステンレス製グレーチング ノーマルタイプ 適用荷重：横断溝T-2・側溝T-14 FB30-2020 (メインバーピッチ30mm)	S-E3-06953
	ステンレスグレーチング				SUS304		5.6		
	名称				材質		個数 kg/個	記事	
				井上	本木	伊藤	1/5		
				平成 年 月 日				三角法	
親番				第一機材株式会社					
図歴									