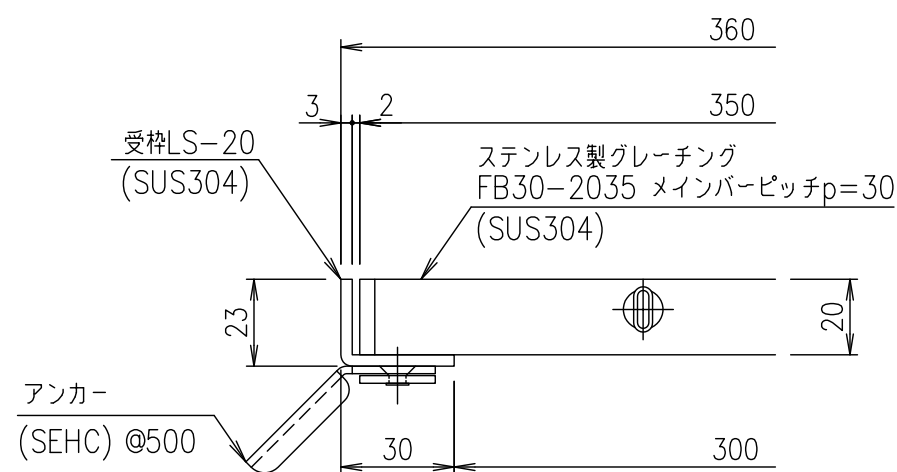


メインバーピッチ詳細図 S=1/1



受枠断面詳細図 S=1/2

項番	名称	材質	個数	kg/個	記事																					
	受枠	SUS304		2.5																						
	ステンレスグレーチング	SUS304		9.3																						
<table border="1" style="width:100%; border-collapse: collapse;"> <tr> <td>1</td> <td rowspan="2">名称</td> <td colspan="4">DKC ステンレス製グレーチング</td> </tr> <tr> <td>5</td> <td colspan="4">ノーマルタイプ 適用荷重：歩道用 FB30-2035 (メインバーピッチ30mm)</td> </tr> <tr> <td colspan="2">尺度</td> <td rowspan="2">三角法</td> <td rowspan="2">図番</td> <td colspan="2">S-E3-06956</td> </tr> <tr> <td colspan="2">平成 年 月 日</td> <td colspan="2"></td> </tr> </table>						1	名称	DKC ステンレス製グレーチング				5	ノーマルタイプ 適用荷重：歩道用 FB30-2035 (メインバーピッチ30mm)				尺度		三角法	図番	S-E3-06956		平成 年 月 日			
1	名称	DKC ステンレス製グレーチング																								
5		ノーマルタイプ 適用荷重：歩道用 FB30-2035 (メインバーピッチ30mm)																								
尺度		三角法	図番	S-E3-06956																						
平成 年 月 日																										
第一機材株式会社																										

記号	内容	日付	編集
親番			
図歴			