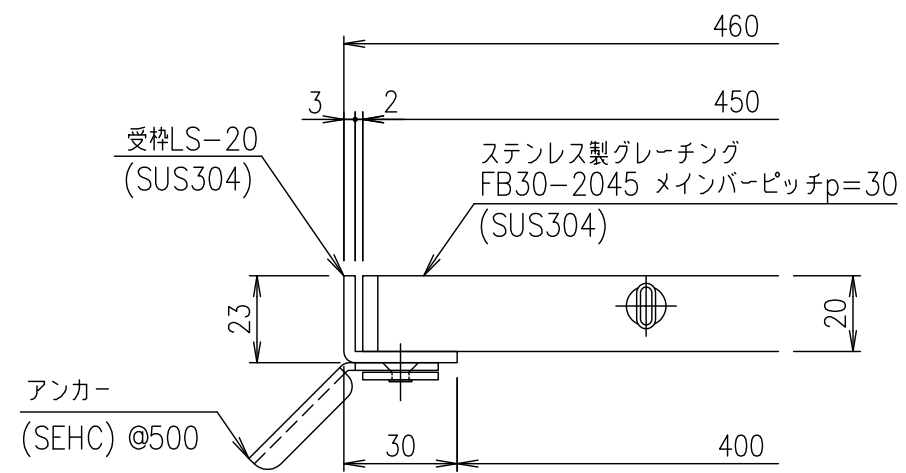


メインバーピッチ詳細図 S=1/1



受枠断面詳細図 S=1/2

項番	名称	材質	個数	kg/個	記事
	受枠	SUS304		2.5	
	ステンレスグレーティング	SUS304		11.7	
1/5 名称 DKC ステンレス製グレーティング ノーマルタイプ 適用荷重：歩道用 FB30-2045 (メインバーピッチ30mm)					
平成 年 月 日 第一機材株式会社 三角法 図番 S-E3-06958					

記号	内容	日付	編集
親番			
図歴			