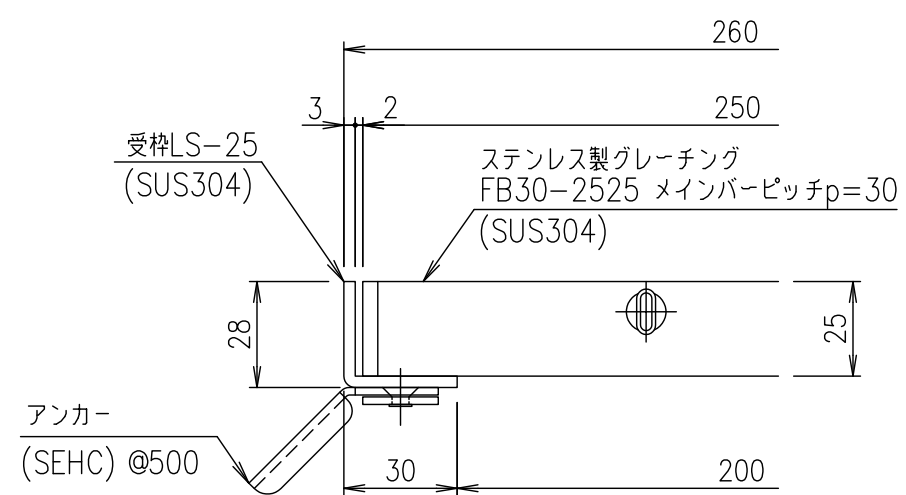


メインバーピッチ詳細図 S=1/1



受枠断面詳細図 S=1/2

受枠	SUS304	2.7	
ステンレスグレーティング	SUS304	8.5	
項番	名称	材質	個数 kg/個

記号	内容	日付	編集	担当	製図	照査	承認	1/5 名称	DKC ステンレス製グレーティング ノーマルタイプ 適用荷重：横断溝T-2・側溝T-6 FB30-2525 (メインバーピッチ30mm)
				井上	本木	伊藤			
				平成 年 月 日				尺度	
親番				第一機材株式会社				三角法	
図歴								図番	S-E3-06961