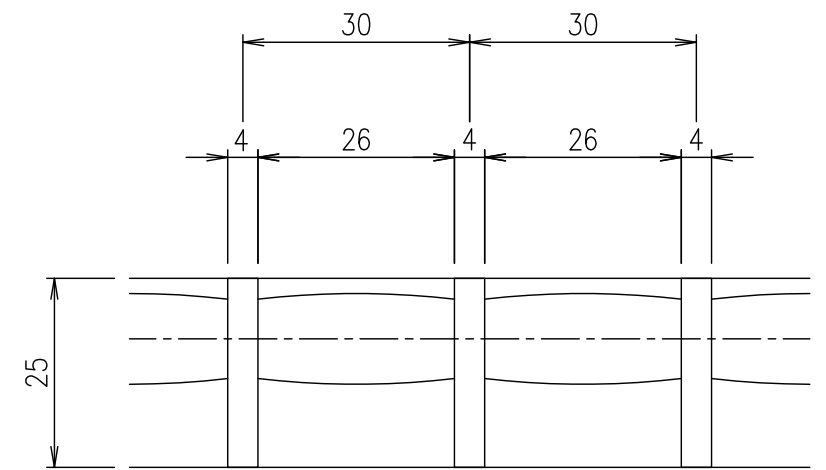


受枠断面詳細図 S=1/2



メインバーピッチ詳細図 S=1/1

項番	名称	材質	個数	kg/個	記事
	受枠	SUS304		2.7	
	ステンレスグレーチング	SUS304		9.9	
DKC ステンレス製グレーチング					
ノーマルタイプ 適用荷重:T-2					
FB30-2530 (メインバーピッチ30mm)					
S-E3-06962					

記号	内容	日付	編集
親番			
図歴			

担当	製図	照査	承認
	井上	本木	伊藤
平成 年 月 日			
第一機材株式会社			

1/5	名称
尺度	
三角法	図番