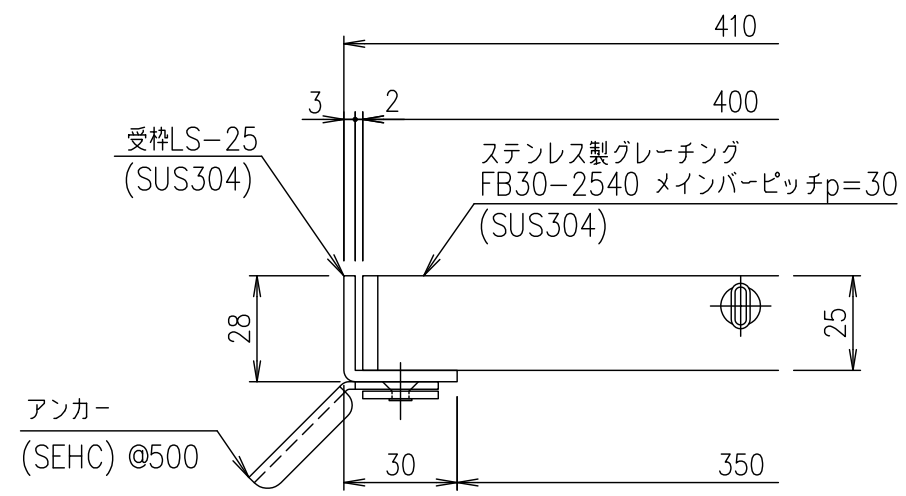


メインバーピッチ詳細図 S=1/1



受枠断面詳細図 S=1/2

記号	内容	日付	編集	担当	製図	照査	承認	1/5	名称	DKC ステンレス製グレーチング ノーマルタイプ 適用荷重：横断溝歩道用・側溝T-2 FB30-2540 (メインバーピッチ30mm)		
親番	図歴	親番	図歴	平成	年	月	日	尺度		三角法	図番	S-E3-06964
					井上	本木	伊藤					
					第一機材株式会社							

項番	名称	材質	個数	kg/個	記事
	受枠	SUS304		2.7	
	ステンレスグレーチング	SUS304		12.8	