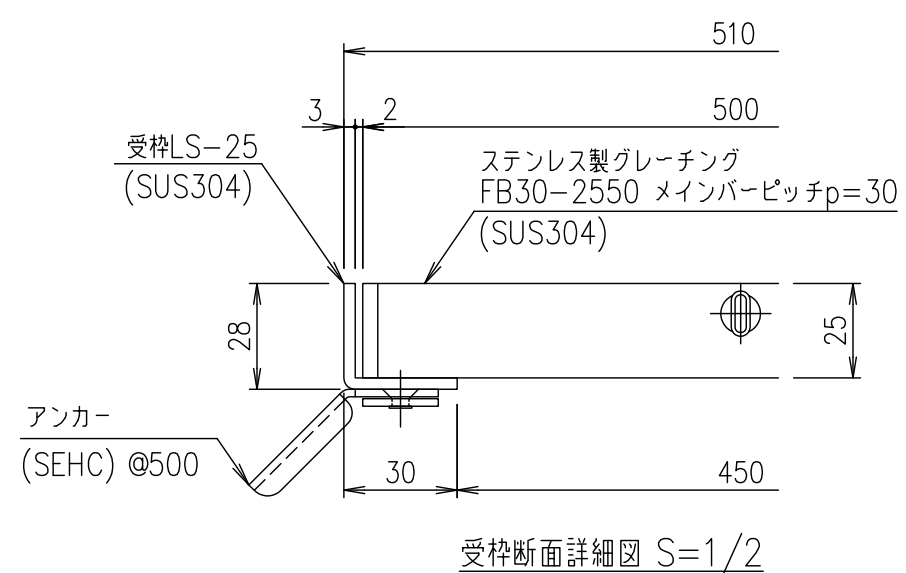


メインバーピッチ詳細図 S=1/1



受枠断面詳細図 S=1/2

項番	名称	材質	個数	kg/個	記事
	受枠	SUS304		2.7	
	ステンレスグレーチング	SUS304		15.7	

記号	内容	日付	編集
親番			
図歴			

担当	製図	照査	承認	1/5 名称	DKC ステンレス製グレーチング ノーマルタイプ 適用荷重：歩道用 FB30-2550 (メインバーピッチ30mm)
	井上	本木	伊藤		
平成 年 月 日				1/5 三角法 図番	S-E3-06966
第一機材株式会社					