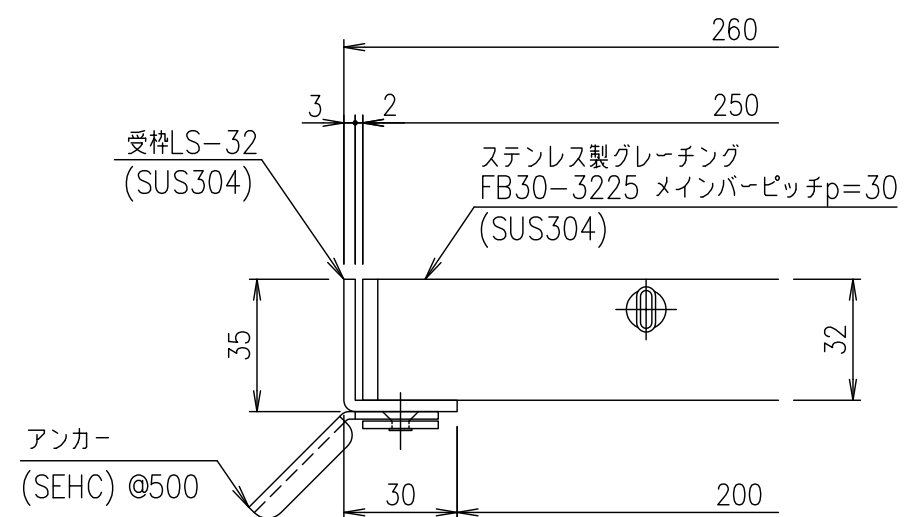


メインバーピッチ詳細図 S=1/1



受枠断面詳細図 S=1/2

記号	内容	日付	編集	担当	製図	照査	承認	1/5	名称	DKC ステンレス製グレーチング		
親番	図歴							尺度		材質	個数	kg/個
					井上	本木	伊藤		ノーマルタイプ 適用荷重：横断溝T-14・側溝T-20 FB30-3225 (メインバーピッチ30mm)	SUS304	3.0	
										SUS304	10.8	
					平成 年 月 日				三角法	S-E3-06968		
					第一機材株式会社							