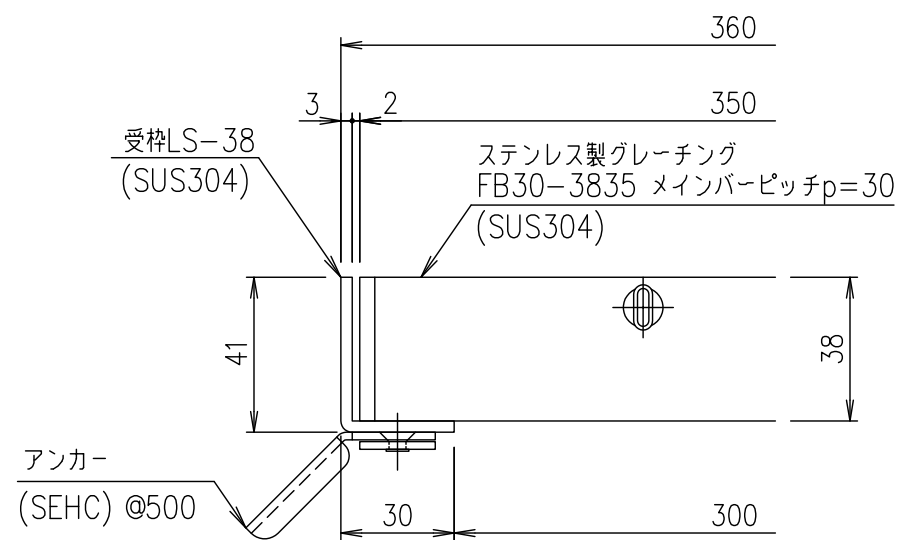


メインバーピッチ詳細図 S=1/1



受枠断面詳細図 S=1/2

受枠	SUS304	3.3	
ステンレスグレーティング	SUS304	17.1	
項番	名称	材質	個数 kg/個

記号	内容	日付	編集
親番			
図歴			

担当	製図	照査	承認	1/5	名称	DKC ステンレス製グレーティング ノーマルタイプ 適用荷重：横断溝T-2・側溝T-14 FB30-3835 (メインバーピッチ30mm)
	井上	本木	伊藤			
平成 年 月 日				尺度	三角法	図番
第一機材株式会社						