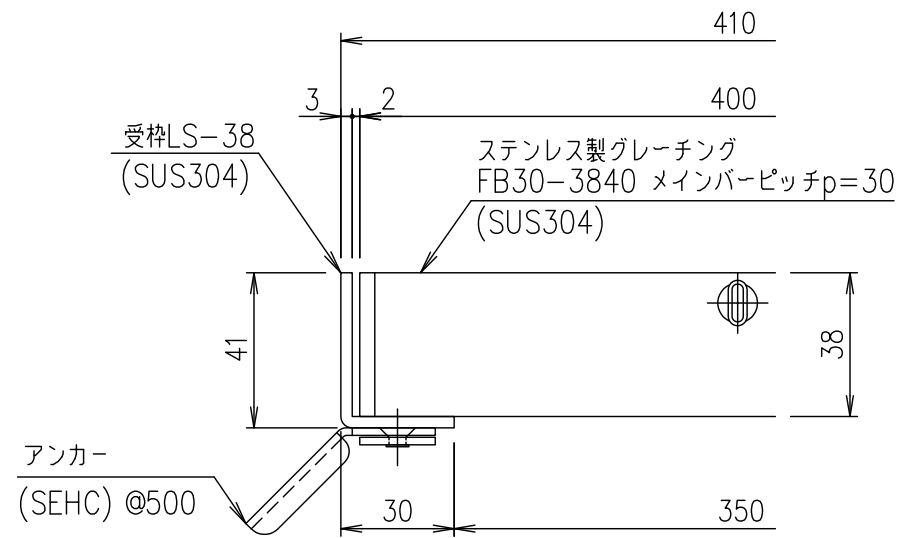


メインバーピッチ詳細図 S=1/1



受枠断面詳細図 S=1/2

項番	名称	材質	個数	kg/個	記事																					
	受枠	SUS304		3.3																						
	ステンレスグレーティング	SUS304		19.1																						
<table border="1" style="width:100%; border-collapse: collapse;"> <tr> <td>1</td> <td rowspan="2">名称</td> <td colspan="4">DKC ステンレス製グレーティング</td> </tr> <tr> <td>5</td> <td colspan="4">ノーマルタイプ 適用荷重:T-2 FB30-3840 (メインバーピッチ30mm)</td> </tr> <tr> <td colspan="2">平成 年 月 日</td> <td rowspan="2">三角法</td> <td rowspan="2">図番</td> <td colspan="2">S-E3-06977</td> </tr> <tr> <td colspan="2">第一機材株式会社</td> <td colspan="2"></td> </tr> </table>						1	名称	DKC ステンレス製グレーティング				5	ノーマルタイプ 適用荷重:T-2 FB30-3840 (メインバーピッチ30mm)				平成 年 月 日		三角法	図番	S-E3-06977		第一機材株式会社			
1	名称	DKC ステンレス製グレーティング																								
5		ノーマルタイプ 適用荷重:T-2 FB30-3840 (メインバーピッチ30mm)																								
平成 年 月 日		三角法	図番	S-E3-06977																						
第一機材株式会社																										

記号	内容	日付	編集
親番			
図歴			