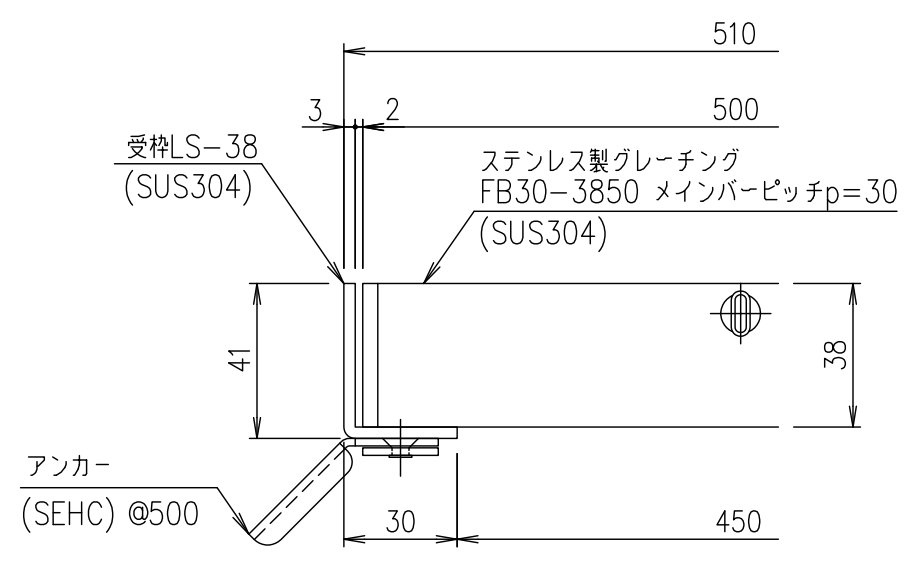


メインバーピッチ詳細図 S=1/1



受枠断面詳細図 S=1/2

記号	内容	日付	編集	担当	製図	照査	承認	1/5	名称	DKC ステンレス製グレーチング					
					井上	本木	伊藤	1/5		ノーマルタイプ 適用荷重:T-2 FB30-3850 (メインバーピッチ30mm)	受枠	SUS304	3.3		
								1/5	ステンレスプレート		SUS304	23.4			
親番				平成 年 月 日				三角法	図番	項番	名称	材質	個数	kg/個	記事
図歴				第一機材株式会社											
										S-E3-06979					