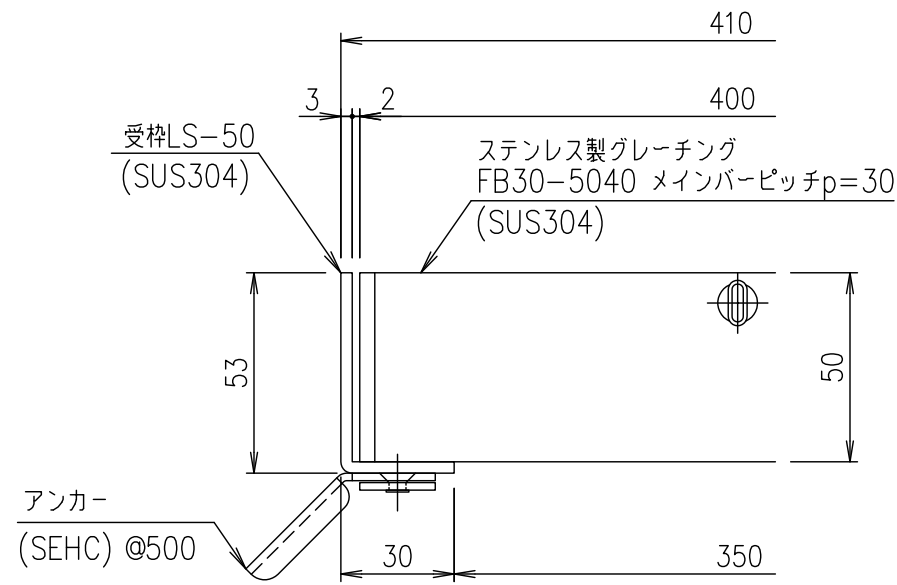


メインバーピッチ詳細図 S=1/1



受枠断面詳細図 S=1/2

受枠	SUS304	3.9	
ステンレスグレーティング	SUS304	25.0	
項番	名称	材質	個数 kg/個 記事

記号	内容	日付	編集	担当	製図	照査	承認
				井上	本木	伊藤	
親番				平成 年 月 日			
図歴				第一機材株式会社			

1 5 尺度	名称	DKC ステンレス製グレーティング	
		ノーマルタイプ 適用荷重: T-14 FB30-5040 (メインバーピッチ30mm)	
三角法	図番	S-E3-06982	