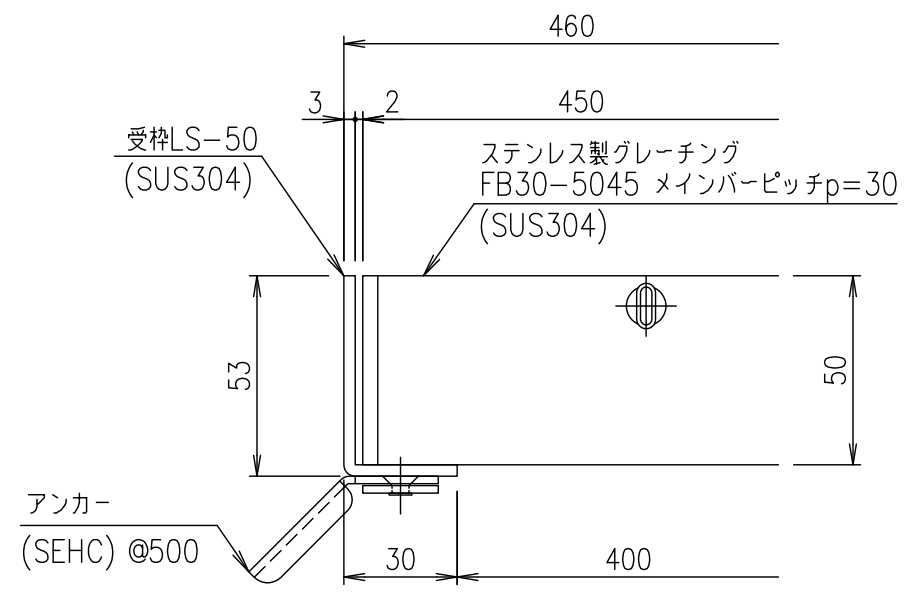


メインバーピッチ詳細図 S=1/1



受枠断面詳細図 S=1/2

項番	名称	材質	個数	kg/個	記事
	受枠	SUS304		3.9	
	ステンレスグレーティング	SUS304		27.9	
DKC ステンレス製グレーティング					
ノーマルタイプ 適用荷重:T-6					
FB30-5045 (メインバーピッチ30mm)					
S-E3-06983					

記号	内容	日付	編集
親番			
図歴			

担当	製図	照査	承認
	井上	本木	伊藤
平成 年 月 日			
第一機材株式会社			

1/5	名称
1/5	DKC ステンレス製グレーティング
1/5	ノーマルタイプ 適用荷重:T-6
1/5	FB30-5045 (メインバーピッチ30mm)
1/5	S-E3-06983