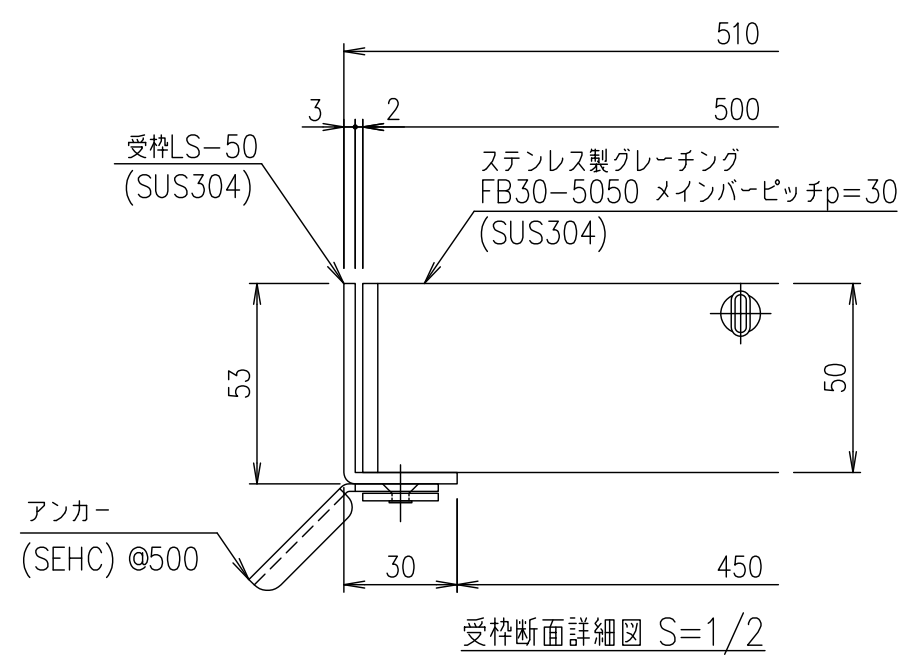


メインバーピッチ詳細図 S=1/1



受枠断面詳細図 S=1/2

記号	内容	日付	編集	担当	製図	照査	承認	1/5	名称	DKC ステンレス製グレーチング ノーマルタイプ 適用荷重：横断溝T-2・側溝T-6 FB30-5050 (メインバーピッチ30mm)		
					井上	本木	伊藤	1/5				
					平成 年 月 日			尺度				
親番				第一機材株式会社				三角法	図番	S-E3-06984		
図歴												

項番	名称	材質	個数	kg/個	記事
	受枠	SUS304		3.9	
	ステンレスグレーチング	SUS304		30.6	