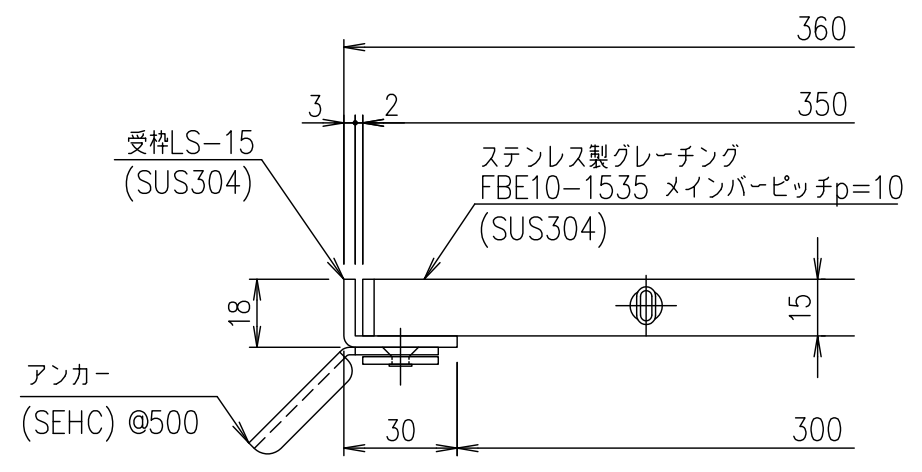


メインバーピッチ詳細図 S=1/1



受枠断面詳細図 S=1/2

項番	名称	材質	個数	kg/個	記事
	受枠	SUS304		2.3	
	ステンレスグレーチング	SUS304		13.5	

1/5	名称	DKC ステンレス製グレーチング	
1/5		ノーマルタイプ 適用荷重：歩道用 FBE10-1535 (メインバーピッチ10mm)	
1/5	図番	S-E3-08692	
1/5		第一機材株式会社	

記号	内容	日付	編集
親番			
図歴			