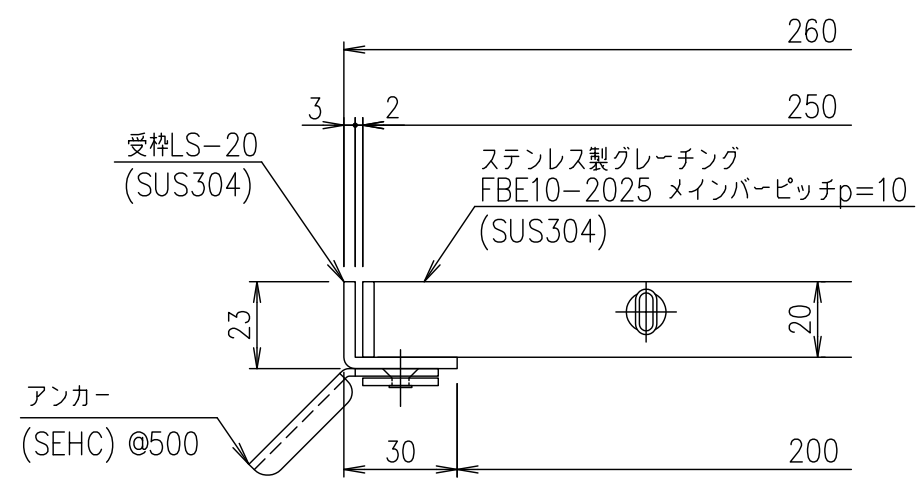


メインバーピッチ詳細図 S=1/1



受枠断面詳細図 S=1/2

項番	名称	材質	個数	kg/個	記事
	受枠	SUS304		2.5	
	ステンレスグレーチング	SUS304		13.0	
DKC ステンレス製グレーチング					
ノーマルタイプ 適用荷重:T-2					
FBE10-2025 (メインバーピッチ10mm)					
S-E3-08695					

記号	内容	日付	編集
親番			
図歴			

担当	製図	照査	承認
	井上	本木	伊藤
平成 年 月 日			
第一機材株式会社			

1/5	名称
尺度	三角法
図番	