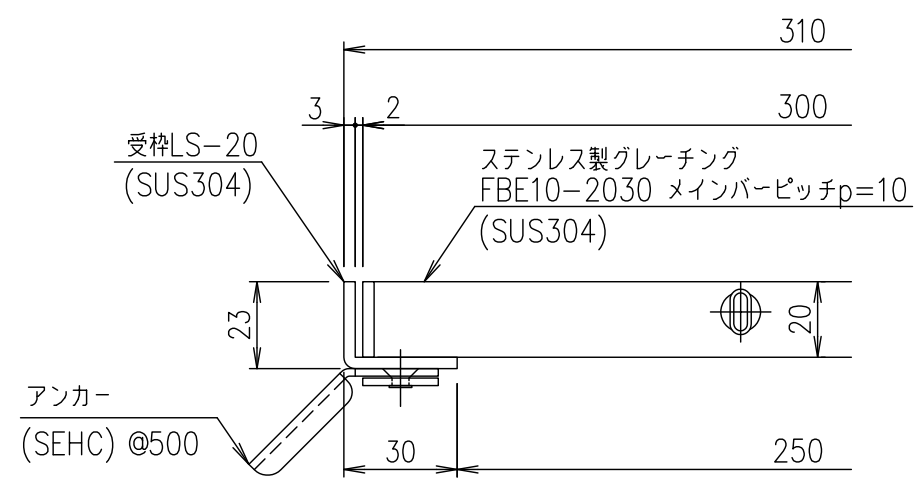


メインバーピッチ詳細図 S=1/1



受枠断面詳細図 S=1/2

項番	名称	材質	個数	kg/個	記事
	受枠	SUS304	2.5		
	ステンレスグレーチング	SUS304	15.4		

記号	内容	日付	編集	担当	製図	照査	承認	1/5 尺度	名称	DKC ステンレス製グレーチング	
				井上	本木	伊藤				ノーマルタイプ 適用荷重:T-2	FBE10-2030 (メインバーピッチ10mm)
親番				平成 年 月 日				三角法	図番	S-E3-08696	
図歴				第一機材株式会社							