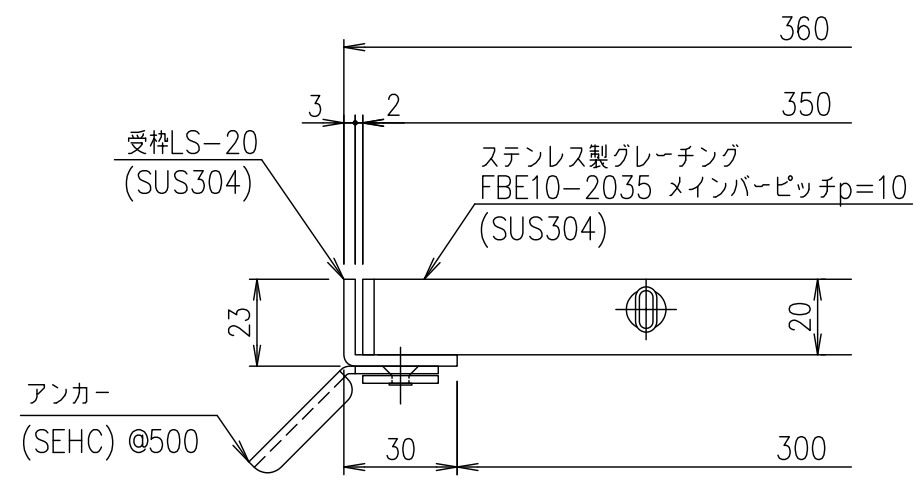


メインバーピッチ詳細図 S=1/1



受枠断面詳細図 S=1/2

項番	名称	材質	個数	kg/個	記事
	受枠	SUS304		2.5	
	ステンレスグレーティング	SUS304		17.9	

記号	内容	日付	編集	担当	製図	照査	承認	1/5 名称	DKC ステンレス製グレーティング ノーマルタイプ 適用荷重:T-2 FBE10-2035 (メインバーピッチ10mm)
				井上	本木	伊藤			
				平成 年 月 日				尺度	
親番				第一機材株式会社				三角法	図番
図歴									

S-E3-08697